

Komplettaggregate, Schwimmaggregate, Komplettbrunnen

Complete Fountain Units, Floating Fountains, Complete Fountains

Komplettaggregate

Complete fountain units

Verschiedene Aggregate mit unterschiedlichen Fontänenaufsätzen D-1.1
Various fountain units with different fountain nozzles

Schwimmaggregate

Floating fountains

Schwimm-Aggregat MINI, MIDI + MAXI D-10.1
Floating fountains MINI, MIDI + MAXI

Schwimm-Aggregat MINI D-10.2
Floating fountain MINI

Schwimm-Aggregat MIDI D-10.3
Floating fountain MIDI

Schwimm-Aggregat MAXI D-10.4
Floating fountain MAXI

Fontänenaufsätze MIDI + MAXI D-10.5
Fountain nozzles MIDI + MAXI

Komplettbrunnen

Complete fountains

Wasserorgeln D-20.1
Music light water organs

Fadenbrunnen D-21.1
Mylar lace fountains

Jumping-Jet D-22.1
Jumping-Jet-Unit

Komplettaggregate

Verschiedene Aggregate mit unterschiedlichen Fontänenaufsätzen

- **Große Auswahlmöglichkeit**
- **Mit unterschiedlichen Wasserbildern**
- **Für unterschiedliche Beckengrößen**
- **Für unterschiedliche Springhöhen**
- **Mit und ohne Unterwasserbeleuchtung**
- **Solide und robuste Konstruktion**
- **Äußerst korrosionsbeständig**
- **Einfache Montage**

OASE-Komplettaggregate sind fertig montierte Einheiten und bestehen aus Pumpe, Drosselschieber, Verteiler, Fontänenaufsätze/n und Unterwasserbeleuchtung. Sie sind überall dort gefragt, wo ohne großen

Installationsaufwand und ohne große Vorbereitungen schnell und preiswert ein stattliches Wasserspiel realisiert werden soll. Die OASE-Komplettaggregate haben eine gute Standsicherheit und können in der Regel ohne Befestigung auf eine gerade und ebene Plattform gestellt werden. Aus dem reichhaltigen OASE-Zubehörprogramm finden Sie problemlos die restlichen Komponenten wie Elektrische Schaltanlagen, Unterwasserkabelklemmverbinder, Kabeldurchführungsarmaturen, Überlauf-Abfluß-Systeme und Frischwasser-Nachspeise-Systeme.

Mit einer OASE-Wasserstands-kontrolleinrichtung und einer OASE-Windabhängigen Fontänenabschaltung bleiben dann kaum noch Wünsche offen.



Complete fountain units

Various fountain units with different fountain nozzles

- *Wide selection*
- *With different water patterns*
- *For different-sized bassin*
- *For various fountain heights*
- *With or without underwater illumination*
- *Solid and stable construction*
- *Extremely corrosion resistant*
- *Simple installation*

without investing high installation efforts and time consuming preparations. OASE complete fountain units have good stability, and as a rule, can be placed on a plain and levelled base, without special fixations. From the extensive range OASE accessories you will easily find further components, such as electric control panels, underwater cable junctions, cable lead-out transitions, overflow drain systems and fresh water make-up systems.

With an OASE water level control system and a wind control unit finally all requirements can be satisfied.

OASE-complete fountain units are ready-assembled sets consisting of pump, regulator valve, water distributor, fountain attachment/s and underwater illumination. They are required, wherever, within shortest time, an impressive but low cost water display is wanted,



Komplettaggregate

Complete fountain units

Verschiedene Aggregate mit unterschiedlichen Fontänenaufsätzen

Various fountain units with different fountain nozzles

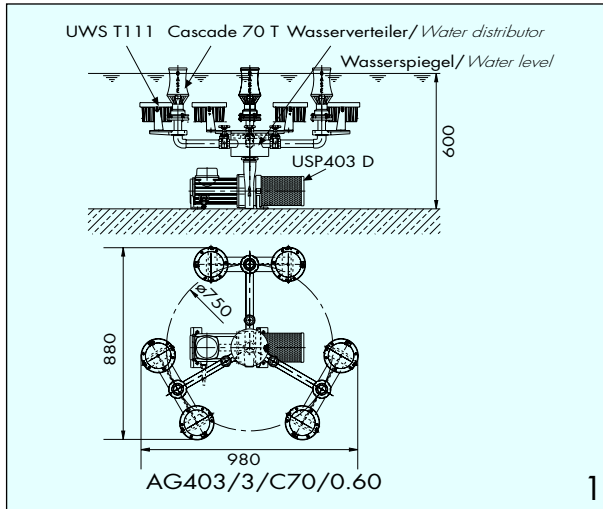
Nr. Typenbezeichnung	Pumpe	Nennspann.	Nennleist.	Nennstrom	Font.-Aufs.	Anz.	Font.-Höhe	Teilkr.-Ø	Wassertiefe	Art.-Nr.	Scheinwerf.	Anz.	Nennspann.	Nennleist.	Nennleist.	Nennstrom	Art.-Nr.	
No. Type	pump	Voltage	Power	rated curr.	nozzles	pices	font height	Teilkr.-D.	water depth	art.-No.	UWS	pices	Voltage	Power	Power	rated curr.	art.-No.	
	(V/50Hz)	(kW)	(A)		(m)	(m)	(m)				(V/50Hz)	(kW)	(kW)	(A)				
Aggregate mit Fontänenaufsatz Cascade 70 T																		
1	AG 403/3/C70/0,60	USP 403 D	3 x 400	0,60	1,20	C70 T	3	0,60	0,75	0,75	900-018	T 111	6	12	0,050	0,30	4,17	901-018
Aggregate mit Fontänenaufsatz Cascade 90 T																		
2	AG 402/1/C90/1,5	USP 402 W	1 x 230	0,60	2,60	C90 T	1	1,50		0,53	900-028	T 111	3	12	0,050	0,15	4,17	901-028
3	AG 22-33/1/C90/5,00	SPA 22-33	3 x 400	2,20	6,10	C90 T	1	5,00		0,50	900-038	T 111	3	12	0,100	0,30	8,33	901-038
4	AG 35-43/1/C90/11,00	SPA 35-43	3 x 400	4,00	9,60	C90 T	1	11,00		0,55	900-048	T 111	3	12	0,100	0,30	8,33	901-048
5	AG 503/3/C90/0,50	USP 503 D	3 x 400	1,00	1,80	C90 T	3	0,50	0,75	0,85	900-058	T 111	6	12	0,050	0,30	4,17	901-058
6	AG 652/3/C90/1,00	USP 652 W	1 x 230	1,20	5,60	C90 T	3	1,00	0,75	0,75	900-068	T 111	6	12	0,050	0,30	4,17	901-068
7	AG 653/3/C90/1,50	USP 653 D	3 x 400	1,40	2,60	C90 T	3	1,50	0,75	0,55	900-078	T 111	6	12	0,050	0,30	4,17	901-078
8	AG 803/3/C90/2,00	USP 803 D	3 x 400	2,10	3,70	C90 T	3	2,00	0,75	0,75	900-088	T 111	6	12	0,050	0,30	4,17	901-088
9	AG 58-23/3/C90/4,00	SPA 58-23	3 x 400	3,00	7,90	C90 T	3	4,00	1,00	0,50	900-098	T 111	6	12	0,075	0,45	6,25	901-098
10	AG 58-33/3/C90/5,00	SPA 58-33	3 x 400	5,50	13,60	C90 T	3	5,00	1,00	0,50	900-108	T 111	6	12	0,075	0,45	6,25	901-108
Aggregate mit Fontänenaufsatz Cascade 110 T																		
11	AG 803/1/C110/3,50	USP 803 D	3 x 400	2,10	3,70	C110 T	1	3,50		0,80	900-118	T 111	3	12	0,075	0,23	6,25	901-118
12	AG 100-13/3/C110/3,50	SPA 100-13	3 x 400	5,50	13,60	C110 T	3	3,00	1,00	0,65	900-128	T 111	9	12	0,075	0,68	6,25	901-128
13	AG 162-13/3/C110/8,00	SPA 162-13	3 x 400	11,00	24,80	C110 T	3	8,00	1,00	0,60	900-138	T 111	9	12	0,100	0,90	8,33	901-138
Aggregate mit Fontänenaufsatz Cascade 130 T																		
14	AG 162-13/3/C130/5,00	SPA 162-13	3 x 400	11,00	24,80	C130 T	3	5,00	1,00	0,60	900-148	T 111	9	12	0,100	0,90	8,33	901-148
15	AG 280-13/3/C130/9,00	SPA 280-13	3 x 400	18,50	42,00	C130 T	3	9,00	1,00	0,70	900-158	T 111	9	12	0,100	0,90	8,33	901-158
Aggregate mit Fontänenaufsatz Geiser 40 T																		
16	AG 503/3/G40/2,00	USP 503 D	3 x 400	1,00	1,80	G40 T	3	2,00	0,75	0,45	900-168	T 111	9	12	0,050	0,45	4,17	901-168
17	AG 35-33/3/G40/7,00	SPA 35-33	3 x 400	3,00	7,90	G40 T	3	7,00	1,00	0,50	900-178	T 111	9	12	0,100	0,90	8,33	901-178
Aggregate mit Fontänenaufsatz Geiser 60 T																		
18	AG 35-33/1/G60/12,00	SPA 35-33	3 x 400	3,00	7,90	G60 T	1	12,00		0,50	900-188	T 111	3	12	0,100	0,30	8,33	901-188
19	AG 58-23/3/G60/5,00	SPA 58-23	3 x 400	3,00	7,90	G60 T	3	5,00	1,00	0,50	900-198	T 111	9	12	0,100	0,90	8,33	901-198
Aggregate mit Fontänenaufsatz Geiser 80 T																		
20	AG 162-13/3/G80/9,00	SPA 162-133	3 x 400	11,00	24,80	G80 T	3	9,00	1,00	0,60	900-208	T 111	9	12	0,100	0,90	8,33	901-208
Aggregate mit Fontänenaufsatz Geiser 100 T																		
21	AG 280-2-23/3/G100/15,00	SPA 280-2-23	3 x 400	30,00	66,50	G100 T	3	15,00	1,00	0,70	900-218	MP 17	9	12	0,100	0,90	8,33	901-218
Aggregate mit Fontänenaufsatz Schaumquell 55-15 E																		
22	AG 803/3/S55/2,00	USP 803 D	3 x 400	2,10	3,70	Sch 55-15 E	3	2,00	0,75	0,65	900-228	T 111	6	12	0,050	0,30	4,17	901-228
23	AG 100-13/3/S55/5,00	SPA 100-13	3 x 400	5,50	13,60	Sch 55-15 E	3	5,00	0,75	0,45	900-238	T 111	9	12	0,075	0,68	6,25	901-238
24	AG 162-1-13/6/S55/4,50	SPA 162-1-13	3 x 400	7,50	17,60	Sch 55-15 E	6	4,50	1,00	0,50	900-248	T 111	12	12	0,075	0,90	6,25	901-248
Aggregate mit Fontänenaufsatz Schaumquell 75-20 T																		
25	AG 803/1/S75/3,50	USP 803 D	3 x 400	2,10	3,70	Sch 75-20 T	1	3,50		0,60	900-258	T 111	3	12	0,100	0,30	8,33	901-258
26	AG 803/3/S75/0,75	USP 803 D	3 x 400	2,10	3,70	Sch 75-20 T	3	0,75	0,75	0,75	900-268	T 111	6	12	0,050	0,30	4,17	901-268

Komplettaggregate

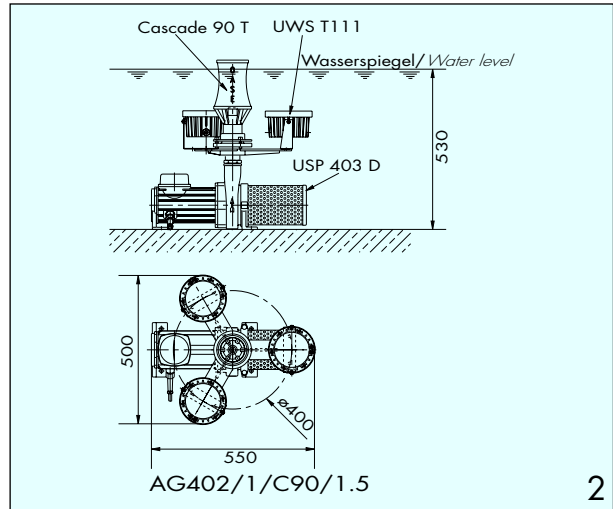
Verschiedene Aggregate mit unterschiedlichen Fontänenaufsätzen

Complete fountain units

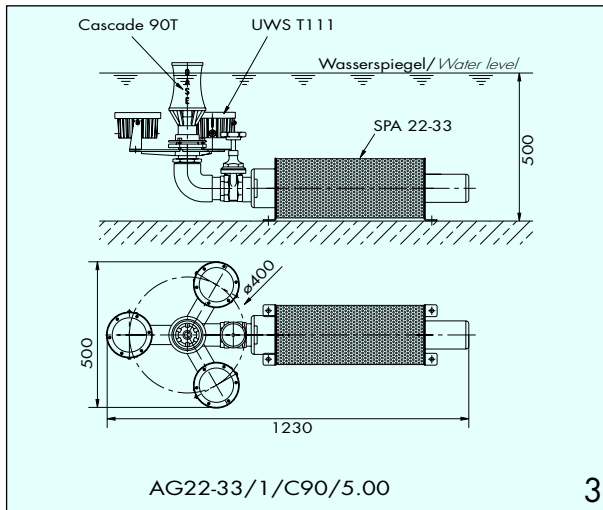
Various fountain units with different fountain nozzles



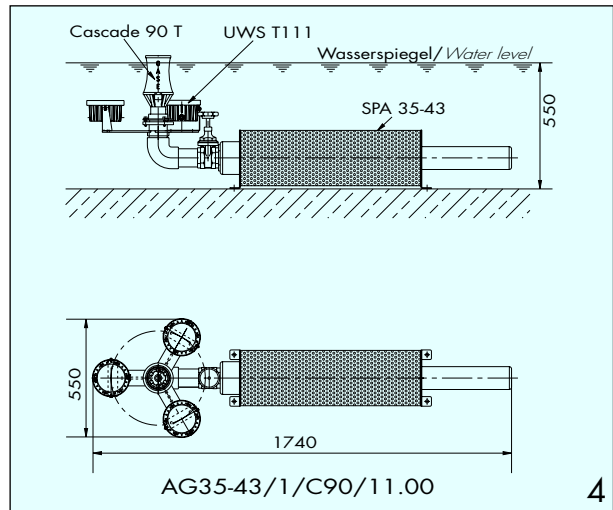
1



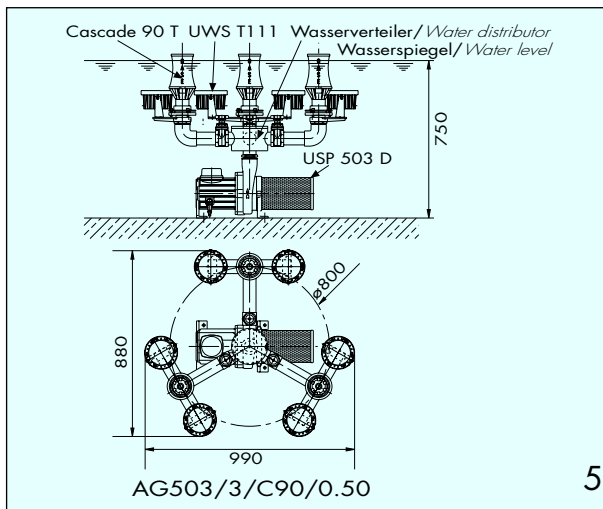
2



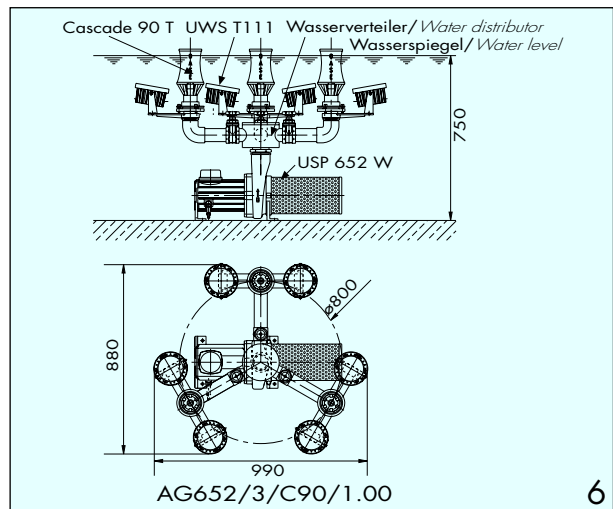
3



4



5



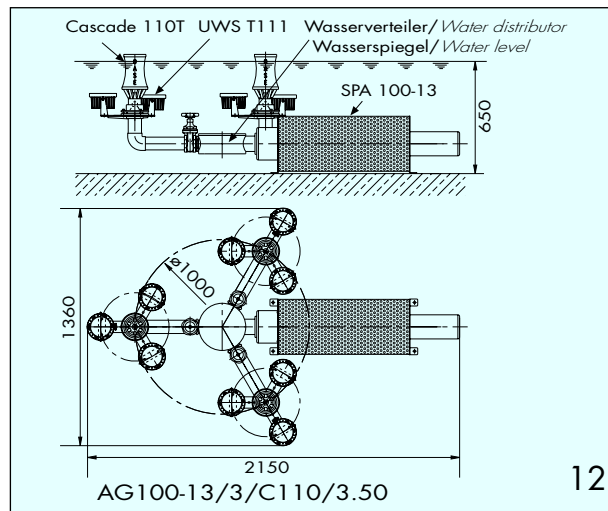
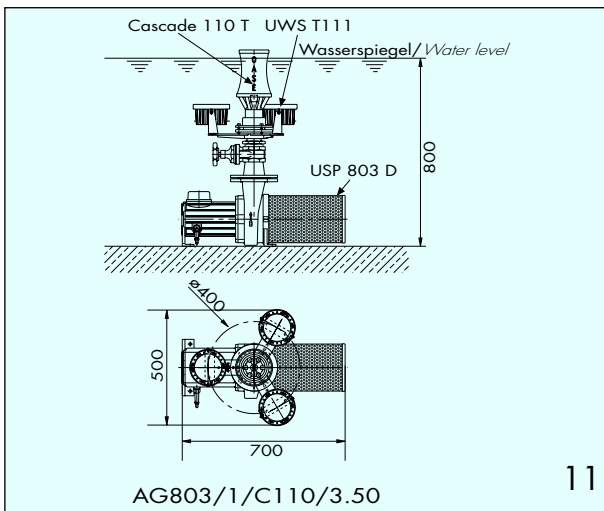
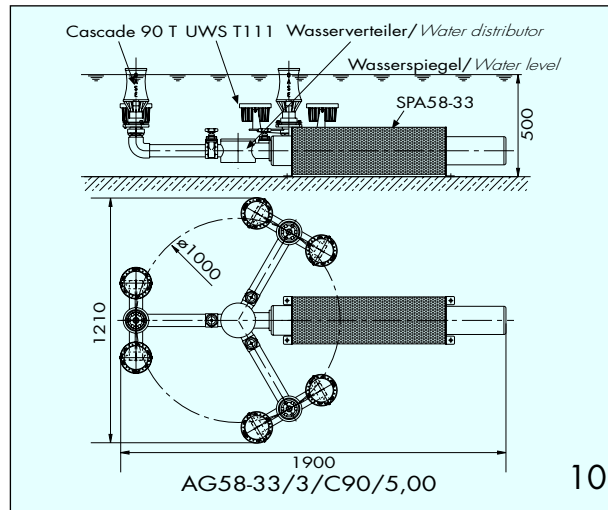
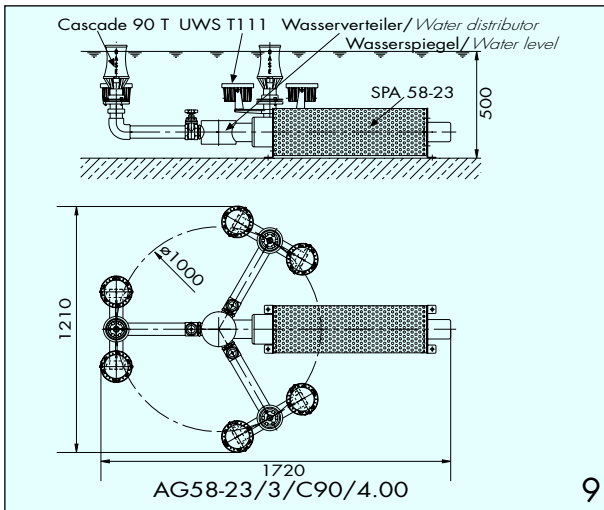
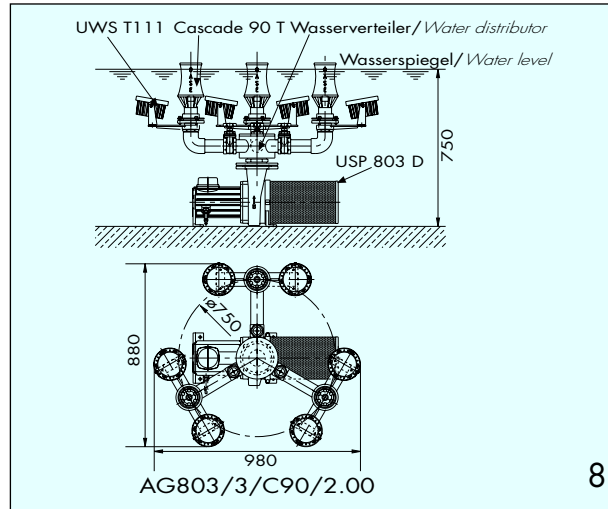
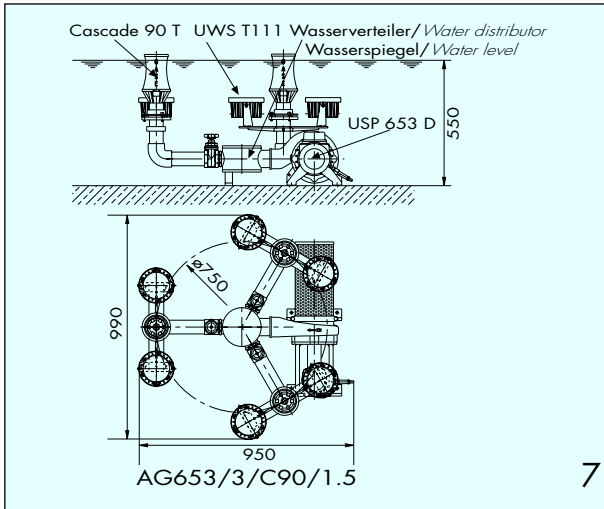
6

Komplettaggregate

Verschiedene Aggregate mit unterschiedlichen Fontänenaufsätzen

Complete fountain units

Various fountain units with different fountain nozzles

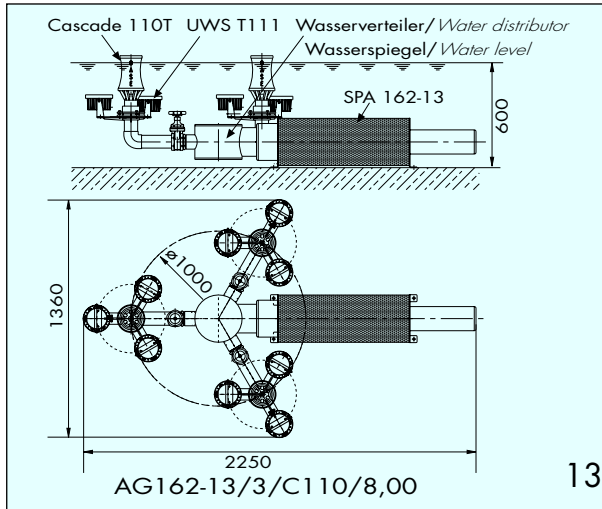


Komplettaggregate

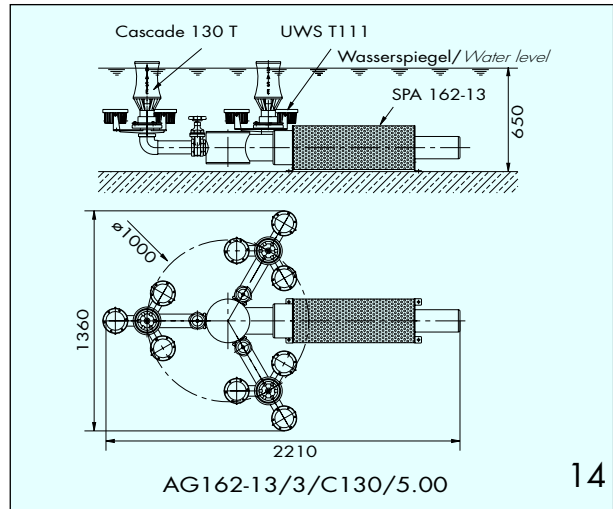
Verschiedene Aggregate mit unterschiedlichen Fontänenaufsätzen

Complete fountain units

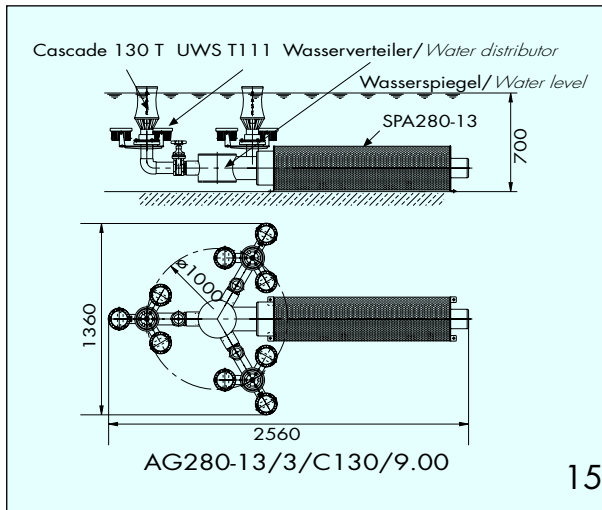
Various fountain units with different fountain nozzles



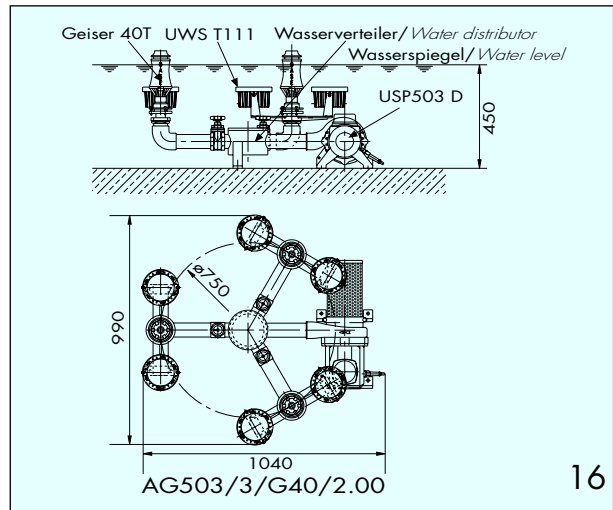
13



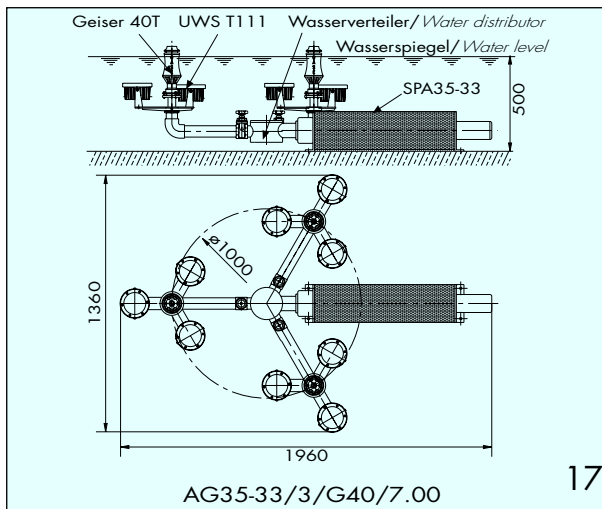
14



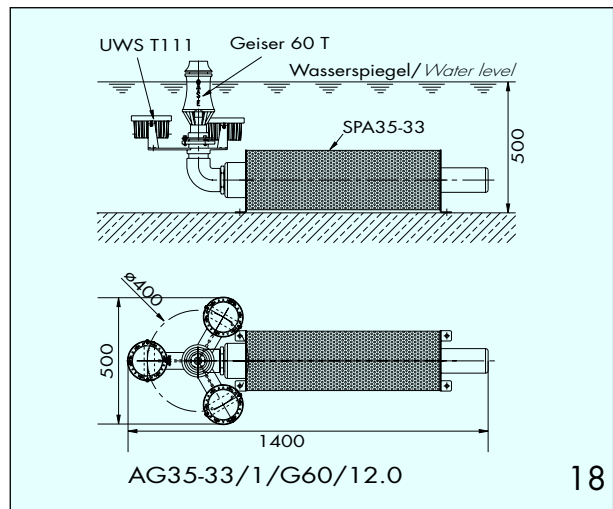
15



16



17



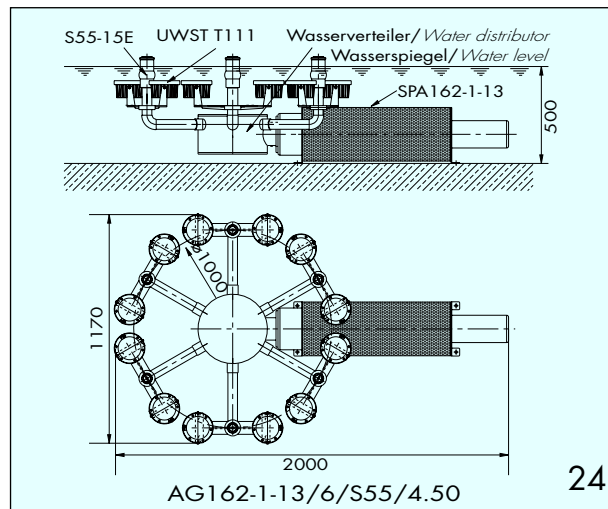
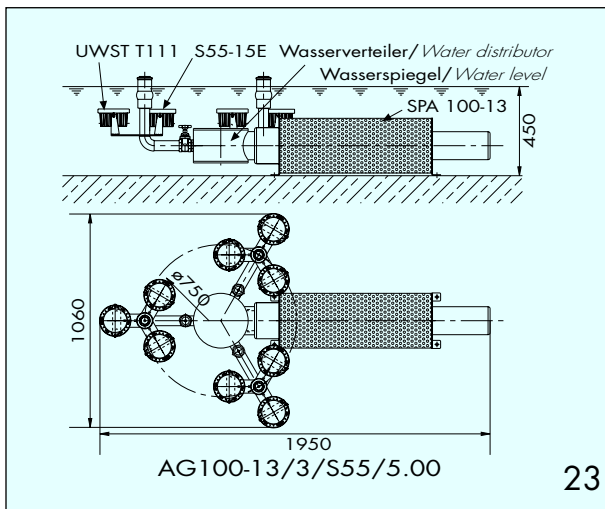
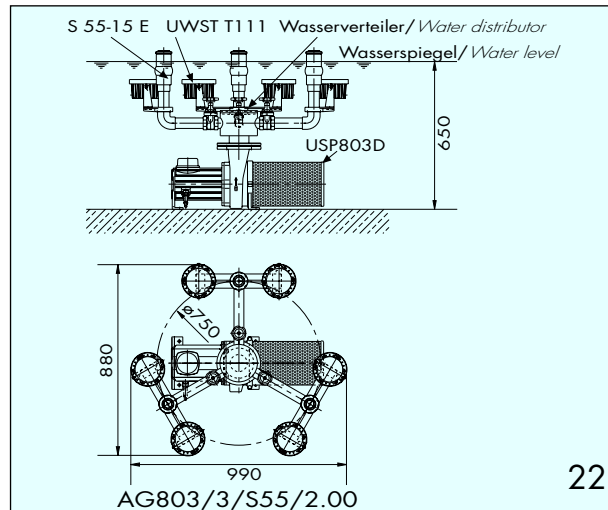
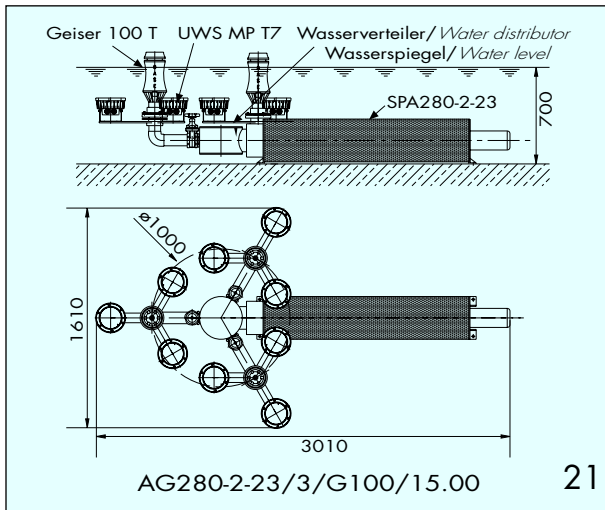
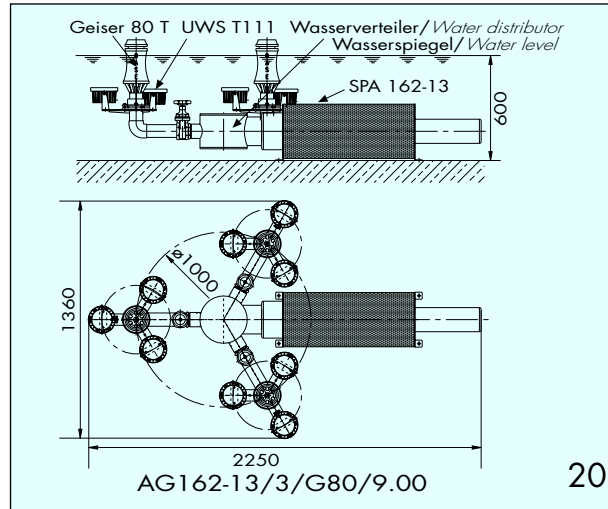
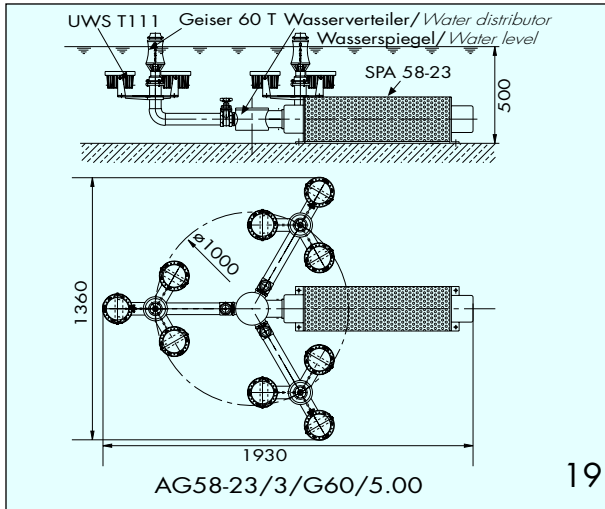
18

Komplettaggregate

Verschiedene Aggregate mit unterschiedlichen Fontänenaufsätzen

Complete fountain units

Various fountain units with different fountain nozzles

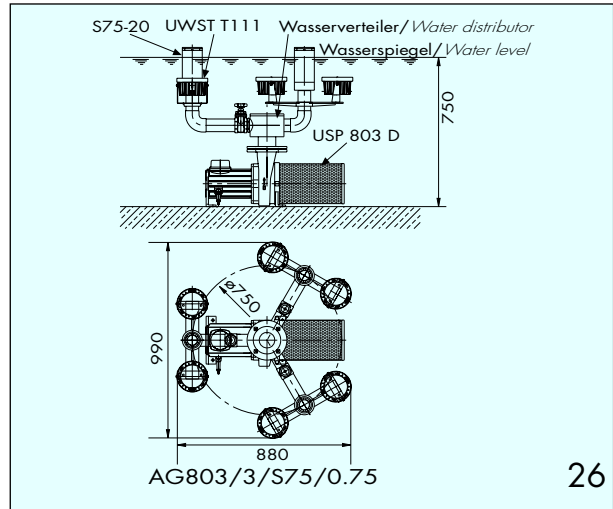
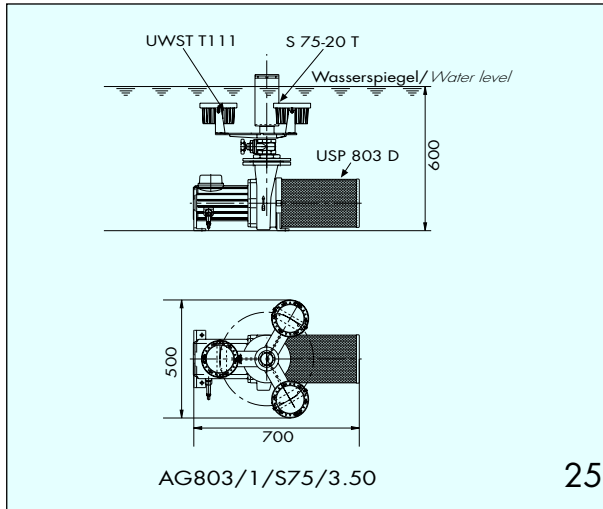


Komplettaggregate

Verschiedene Aggregate mit unterschiedlichen Fontänenaufsätzen

Complete fountain units

Various fountain units with different fountain nozzles



Schwimmaggregate

Schwimmaggregate MINI, MIDI + MAXI

Noch nie waren Großfontänen einfacher und schneller zu installieren. Das Aggregat wird einfach in Position gebracht und durch ein praktisches Ankersystem befestigt. Die flache Bauweise ermöglicht den Einsatz auch an Standorten mit niedrigem Wasserspiegel.

Die schlagfesten, ausgeschäumten Schwimmkörper aus Polyäthylen halten das Aggregat knapp unter der Wasseroberfläche; so bleibt die Technik im Verborgenen, und auch schwankende Wasserstände beeinträchtigen die Funktion in keinsten Weise, solange die Mindestwassertiefe nicht unterschritten wird.

Durch Ansaugung der Pumpe kurz unterhalb der

Wasserspiegelhöhe bleibt die natürliche Temperaturschichtung des Wassers erhalten. Im Betrieb sorgt die stetige Umwälzung des Wassers für eine Anreicherung mit Sauerstoff, was eine Verminderung des Algenwachstums zur Folge hat.

Wasserbilder und Beleuchtung nach Wahl. Bei allen Aggregaten stehen jeweils 8 verschiedene Fontänenaufsätze zur Auswahl. Sie können mit ein paar einfachen Handgriffen installiert oder ausgewechselt werden.

Die Beleuchtung erfolgt durch Unterwasserscheinwerfer in komplett verkabelten 3-er Sets.

Floating fountains

Floating fountains MINI, MIDI + MAXI

Never before have big fountains been easier and faster to install. Just float the fountain to the desired location in the pool or lake and anchor it in place.

Thanks to their flat shape they can even be installed in pools with low water levels. The body of the floating fountains are filled with a special foam, allowing the fountain to float just below the water surface. This allows all the technical working parts to remain hidden, and even fluctuating water levels have no adverse effect on the operation of the fountain (except in extreme conditions), provided it does not fall below the minimum water depth.

As the pump is priming

just below the water level, the natural temperature layering remains unchanged. The movement of the water through the fountain spray patterns helps bring needed oxygen to the water, thereby controlling algae growth.

A choice of different water displays and lighting configurations. For each of the 2 floating fountains, you can choose from 8 different, interchangeable fountain nozzles. The nozzles can be installed and changed in just a few minutes.

The underwater lights are available, complete with cable in sets of 3.



Schwimmaggregate

Floating fountains

Schwimmaggregate MINI, MIDI und MAXI

Floating fountains MINI, MIDI and MAXI

Schwimmkörper

Der Schwimmkörper besteht aus stoßfestem Polyäthylen und ist aus einem Stück geformt; er ist von innen ausgeschäumt.

Fontänenaufsätze

Die Fontänenaufsätze der Aggregate können mit wenigen Handgriffen innerhalb von Minuten installiert oder ausgewechselt werden.



Floating Fountain Unit

The body of the floating fountain is made of high-impact polyethylene. It is moulded in one piece and filled with a special foam.

Fountain Nozzles

The fountain nozzles can easily be installed and changed in just a few minutes.

Schaltanlage (MIDI + MAXI)

Die Schaltanlage gehört zum Lieferumfang eines Aggregates und dient zur Steuerung einer Pumpe und eines Beleuchtungskreislaufs. Sie ist mit allen erforderlichen Schutz- und Sicherheitseinrichtungen ausgestattet.

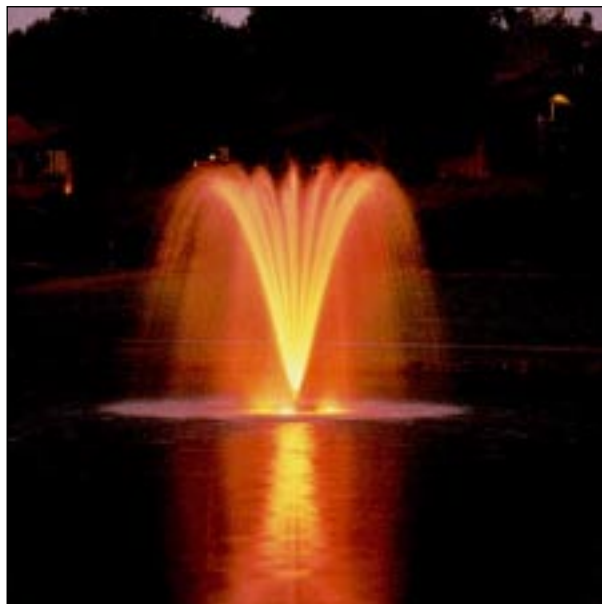


Command Centre (MIDI + MAXI)

The floating fountain is supplied with a command centre, allowing the control of the pump and of the illumination circuit. The fountain is fitted with all necessary protection and safety devices.

Beleuchtung

Des Nachts zeigen sich die Wasserbilder der beleuchteten Aggregate von einer neuen, überraschend faszinierenden Seite. Für die Aggregate MINI, MIDI und MAXI sind aus Gründen der Gleichgewichtsverteilung die Scheinwerfer in 3-er Sets erhältlich, was nebenbei die Verkabelung mehrerer Strahler untereinander entschieden vereinfacht. Die Aggregate können daher nur mit 3, 6 oder maximal 9 Strahlern bestückt werden.



Illumination

At night, with proper illumination, the fountains have a fascinating new look and life. For balance reasons, only sets of 3 underwater lights are available for the MINI, MIDI and MAXI floating fountains. At the same time, the interconnection of the different lights is made easier. The floating fountains can therefore only be equipped with 3, 6 or at most 9 lights.

Schwimmaggregate

Floating fountains

Schwimmaggregat MINI

Floating fountain MINI

- **Anschlußfertig mit 20 m Kabel**
- **Inklusiv Düse**
- **Wasserbild 4 m hoch**
- **Mindestwassertiefe nur 45 cm**
- **Gewicht nur 9 kg**
- **3er-Beleuchtungskette optional**



- *Ready for installation 20 m cable*
- *Inclusive nozzle*
- *Water display 4 m in high*
- *Minimum waterdepth only 45 cm*
- *weight only 9 kg*
- *Optional with tripple illumination chain*

Das anschlussfertig gelieferte schwimmende Fontänenaggregat sorgt in Teichen und Seen für die notwendige Belüftung des Wassers auf eine natürliche und schön anzusehende Art und Weise. Das klar strukturierte Wasserbild erreicht eine Höhe von ca. 3 m bei einem Sprengdurchmesser von 3 m. Das Aggregat ist überall dort einzusetzen, wo morastiger oder schwer zugänglicher Teichgrund eine Installation eines Wasserspiels ohne viel Aufwand nicht zulässt oder wo für Veranstaltungen kurzfristig ein Teich oder ein See mit einem schönen Wasserspiel ausgestattet werden soll. Der Mindestwasserstand beträgt nur 45 cm.

Besonders schön wirkt ein beleuchtetes Wasserspiel in den Abend- und Nachtstunden. Drei 120 Watt starke Scheinwerfer vom Typ K5, untereinander verkabelt, sorgen für eine hervorragende Ausleuchtung des Fontänenbildes.



Floating Fountain Mini: This fountain unit is delivered ready for installation and supplies garden ponds and lakes with oxygen in a natural and decorative way. The clearly structured water display reaches a spray height of approx. 3 m at a spray diameter of approx. 3 m. Mini is ideal for use when the installation of water displays is difficult - because of marshy or hardly accessible pond bottoms - or when you want to decorate temporarily the pond for a special occasion with a beautiful water display. The minimum water depth is only 45 cm.

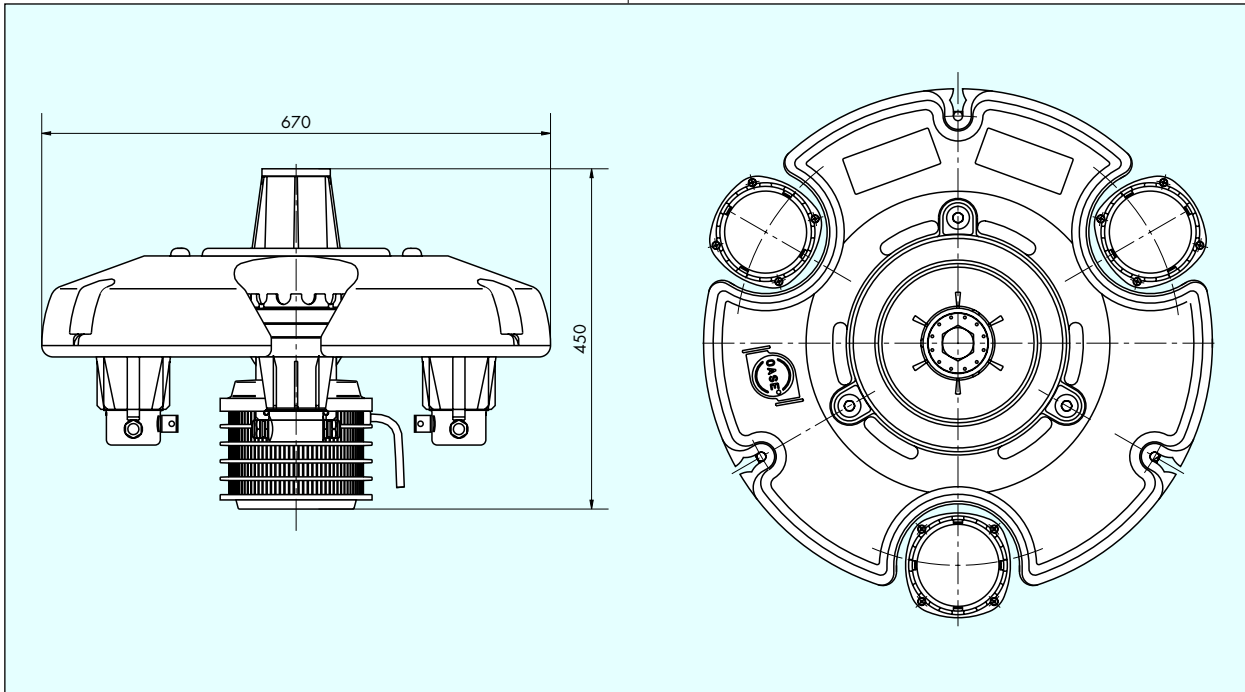
The water display is particularly fascinating if illuminated at night. Thanks to 3 underwater lights Type K5 of 120 watt each, interconnected with intermediate cable, a perfect illumination of the water display is created.

Schwimmaggregat

Floating fountains

Schwimmaggregat MINI

Floating fountain MINI



Technische Daten:

Nennspannung: 230V/50 Hz
Leistungsaufnahme: 250Watt
Liter pro Minute: 160 max.
Wassersäule: 8,0 m max.
Anschluß Druckseite: 1 Zoll
Filterfläche: 650 qcm
Gewicht: 9,0 Kilo
Anschlußkabel: 20 m
Art.-Nr.: **506-582**
Id.-Nr.: **53777**

Technical Data:

Voltage: 230V/50Hz
Power consumption: 250 Watt
Turnover rate l/min.: 160 max.
Head of water: 8,0 m max.
Pressure side: 1 inch
Strainer surface: 650 cm
Weight: 9,0kg
Connection cable: 20m
Art.-No.: **506-582**
ID.-No.: **53777**



Zubehör:

3-er Kette Scheinwerfer Lunaqua 10 mit 20 m Kabel.
Art.-Nr.: **860-118**
Id.-Nr.: **54327**

Accessories:

3-underwater lights Lunaqua 10 interconnected with cables.
Art.-No.: **860-118**
ID.-No.: **54327**

Schwimmaggregate

Schwimmaggregat MIDI

- **Kompakte Bauformen für verschiedene Leistungsgrößen.**
- **Komplett mit Schaltanlage. Ankersystem als Option.**
- **In fast jedem Binnengewässer einsetzbar.**
- **Schnell und einfach zu installieren.**
- **Fontänenaufsätze bequem austauschbar.**
- **Mit oder ohne Unterwasserbeleuchtung.**
- **Korrosionsfeste Ausführung.**

Die OASE-Schwimmaggregate werden überall dort eingesetzt, wo aufgrund schwankender Wasserstände, zu großer Wassertiefen oder ungünstiger Untergründe keine Standaggregate installiert werden können. Sie sind komplett vormontiert und können in kürzester Zeit in Betrieb genommen werden. Das gut ausgeklügelte Ankersystem sorgt für eine sichere Platzierung und die professionelle Schaltanlage mit allen Sicherheits- und Schutzvorrichtungen gewährleistet die nötige elektrische Sicherheit. Die robusten Schwimmkörper halten das Aggregat kipfstabil an der Wasseroberfläche und lassen die Technik im Verborgenen. Durch Ansaugen des Wassers kurz unterhalb des Wasserspiegels bleibt die natürliche Temperatur-



schichtung erhalten. Die Umwälzung des Wassers sorgt für eine Anreicherung mit dem lebenswichtigen Sauerstoff, so daß Fische und Pflanzen prächtig gedeihen.

Verschiedene Fontänenaufsätze und Beleuchtungsgruppen (3, 6 oder 9 Unterwasserscheinwerfer) ermöglichen eine individuelle Zusammensetzung des Aggregates.

Floating fountains

Floating fountain MIDI

- *With or without underwater lighting.*
- *Corrosion resistant.*

The OASE floating fountains are installed where other standing units can not be used because of variable water levels, where water depth is prohibitive or ground soil is unfavourable. They are a single unit, completely pre-mounted and ready for immediate operation.

The skilfully engineered anchoring system ensures the safety of the installation. The professional switch plant, complete with all necessary safety precautions, guarantees required electrical safety.

The robust floating body keeps the unit stable on the surface, while masking the underwater technology. Water is drawn by the unit just underneath the surface, thus not interfering with natural underwater temperatures. While operating the unit ensures a supply of the necessary oxygen by circulating the water, that fish and plants thrive.

Various fountain nozzles and illumination sets are available for the individual to vary his assembly's choice.

- *Compact construction - various sizes.*
- *With switch plant. Anchoring system optional.*
- *Wide range of application - ponds, pools, lakes etc.*
- *Quickly and easily installed.*
- *Nozzles easily interchangeable.*

Schwimmaggregat

Floating fountains

Schwimmaggregat MIDI

Floating fountain MIDI

Typenbezeichnung	Midi 0,37	Midi 0,55	Midi 0,75	Midi 1,10	Midi 1,50	Model designation
Motor (Drehstrom) (kW)	0,37	0,55	0,75	1,10	1,50	motor (three-phase) (kW)
Durchmesser ohne U-Scheinwerfer (mm)	540	540	540	540	540	diameter without underwater projector (mm)
Durchmesser mit U-Scheinwerfer (mm)	710	710	710	710	710	diameter with underwater projector (mm)
Mindest-Wassertiefe (mm)	900	900	900	900	900	minimum depth of water (mm)
Mögliche Anzahl Unterw.-Scheinwerfer	(3) (6) (9)	(3) (6) (9)	(3) (6) (9)	(3) (6) (9)	(3) (6) (9)	potential number of underwater projectors
Schaltkastengröße L x B x T (mm)	320x320x200	320x320x200	320x320x200	320x320x200	320x320x200	dimensions of switch box
Schutzart	IP 55	IP 55	IP 55	IP 55	IP 55	protection
Eingangsspannung (V/50 Hz)	3x400	3x400	3x400	3x400	3x400	input voltage
Fehlerstromschutzschalter (A)	40/0,03	40/0,03	40/0,03	40/0,03	40/0,03	earth-leakage circuit breaker
Anzahl Schaltuhr-Programme	2	2	2	2	2	number of time switch programs
Ausgangsspannung Pumpe (V/50 Hz)	3x400	3x400	3x400	3x400	3x400	pump output voltage (V/50 Hz)
Ausgangsleistung Pumpe (kW)	1 x 0,37	1 x 0,55	1 x 0,75	1 x 1,10	1 x 1,50	pump power output (kW)
Art des Motoranlaufes	direkt/direct	direkt/direct	direkt/direct	direkt/direct	direkt/direct	motor drive
Motor-Nennstrom (A)	1,9	2,2	2,3	3,4	4,2	motor rating (A)
Motor-Schutzschalter	ja/yes	ja/yes	ja/yes	ja/yes	ja/yes	motor protection switch
Ausgangsspannung Beleuchtung (V/50 Hz)	1x230	1x230	1x230	1x230	1x230	light output voltage (V/50 Hz)
Ausgangsleistung Beleuchtung (kW)	1 x 3,00	1 x 3,00	1 x 3,00	1 x 3,00	1 x 3,00	light power output (kW)
Anzahl M-O-A-Schalter	1	1	1	1	1	number of M-O-A switches
Anzahl Leuchtmelder	1	1	1	1	1	number of light signals
Gewicht komplett mit Schaltkasten (kg)	51,0	52,0	52,0	53,0	53,0	weight complet with switch box (kg)
Art.-Nr.	924-113	924-123	924-133	924-143	924-153	art.-No.

Unterwasserscheinwerfer..... Art.-Nr.

UWS 300CU, Farbe klar/clear	865-602111
UWS 300CU, Farbe gelb/yellow	865-602112
UWS 300CU, Farbe rot/red	865-602113
UWS 300CU, Farbe blau/blue	865-602114
UWS 300CU, Farbe grün/green	865-602115
Reflektorlampe/reflector lamp PAR 56 12°-8° 230 V.....	865-000005
Reflektorlampe/reflector lamp PAR 56 40°-16° 230 V.....	865-000006

Pumpen-Kabelsätze

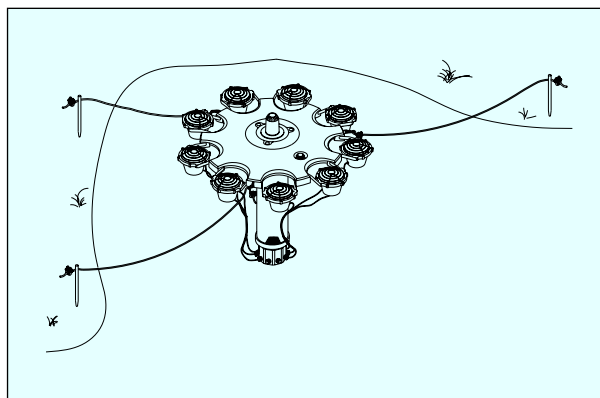
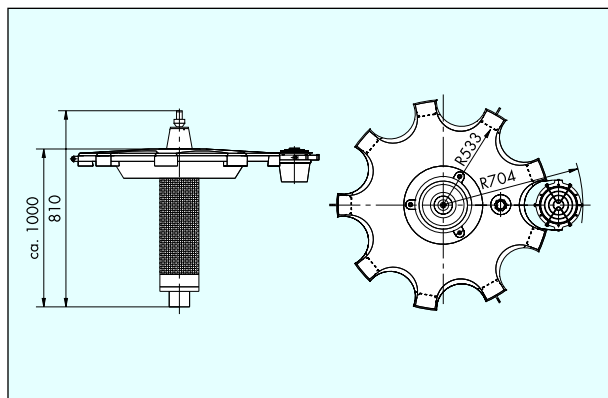
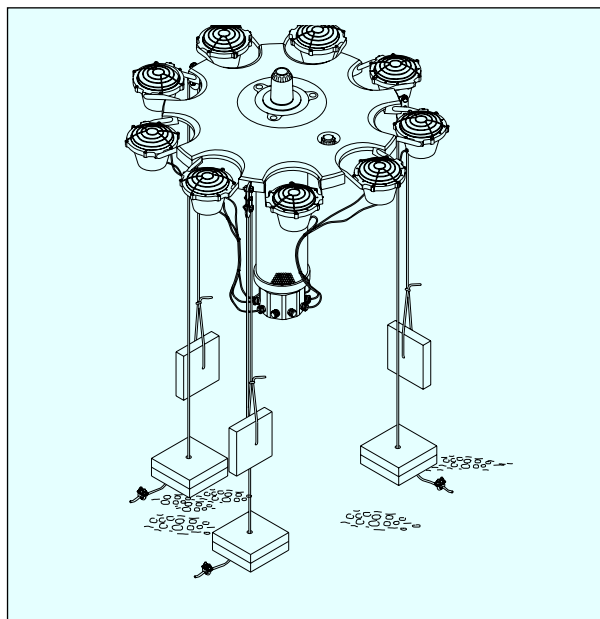
Pump-cable-set

- MIDI 0,37 kW, Kabellänge/cablelengths 50 m
- MIDI 0,55 kW, Kabellänge/cablelengths 50 m
- MIDI 0,75 kW, Kabellänge/cablelengths 50 m
- MIDI 1,10 kW, Kabellänge/cablelengths 50 m
- MIDI 1,50 kW, Kabellänge/cablelengths 50 m

Beleuchtungs-Kabelsätze

Underwaterlight-cable-sets

- 3 UWS, je 300 W, Kabell./cablelengths 50 m
 - 6 UWS, je 300 W, Kabell./cablelengths 50 m
 - 9 UWS, je 300 W, 5 Kabell./cablelengths 50 m
- Andere Kabellängen auf Anfrage. Other lengths of cable on request.



Schwimmaggregate

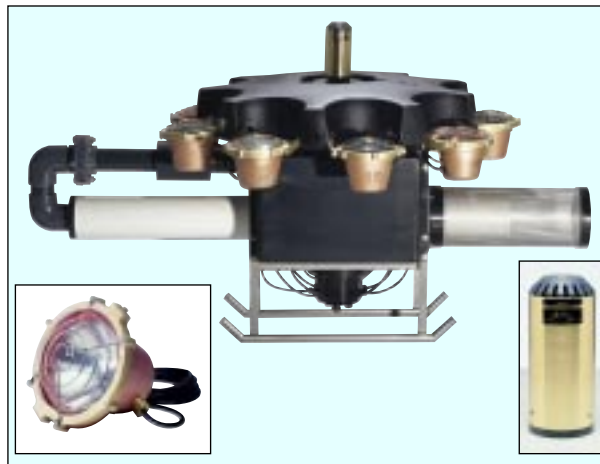
Floating fountains

Schwimmaggregat MAXI

Floating fountain MAXI

- **Kompakte Bauformen für verschiedene Leistungsgrößen.**
- **Komplett mit Schaltanlage. Ankersystem als Option.**
- **In fast jedem Binnengewässer einsetzbar.**
- **Schnell und einfach zu installieren.**
- **Fontänenaufsätze bequem austauschbar.**
- **Mit oder ohne Unterwasserbeleuchtung.**
- **Korrosionsfeste Ausführung.**

Die OASE-Schwimmaggregate werden überall dort eingesetzt, wo aufgrund schwankender Wasserstände, zu großer Wassertiefen oder ungünstiger Untergründe keine Standaggregate installiert werden können. Sie sind komplett vormontiert und können in kürzester Zeit in Betrieb genommen werden. Das gut ausgeklügelte Ankersystem sorgt für eine sichere Platzierung und die professionelle Schaltanlage mit allen Sicherheits- und Schutzvorrichtungen gewährleistet die nötige elektrische Sicherheit. Die robusten Schwimmkörper halten das Aggregat kippsicher an der Wasseroberfläche und lassen die Technik im Verborgenen. Durch Ansaugen des Wassers kurz unterhalb des Wasserspiegels bleibt die



natürliche Temperaturschichtung erhalten. Die Umwälzung des Wassers sorgt für eine Anreicherung mit dem lebenswichtigen Sauerstoff, so daß Fische und Pflanzen prächtig gedeihen.

Verschiedene Fontänenaufsätze und Beleuchtungsgruppen (3, 6 oder 9 Unterwasserscheinwerfer) ermöglichen eine individuelle Zusammensetzung des Aggregates.

- *With or without underwater lighting.*
- *Corrosion resistant.*

The OASE floating fountains are installed where other standing units can not be used because of variable water levels, where water depth is prohibitive or ground soil is unfavourable. They are a single unit, completely pre-mounted and ready for immediate operation.

The skilfully engineered anchoring system ensures the safety of the installation. The professional switch plant, complete with all necessary safety precautions, guarantees required electrical safety. The robust floating body keeps the unit stable on the surface, while masking the underwater technology. Water is drawn by the unit just underneath the surface, thus not interfering with natural underwater temperatures. While operating the unit ensures a supply of the necessary oxygen by circulating the water, that fish and plants thrive.

- *Compact construction - various sizes.*
- *With switch plant. Anchoring system optional.*
- *Wide range of application - ponds, pools, lakes etc.*
- *Quickly and easily installed.*
- *Nozzles easily interchangeable.*

Various fountain nozzles and illumination sets are available for the individual to vary his assembly's choice.

Schwimmaggregat

Floating fountains

Schwimmaggregat MAXI

Floating fountain MAXI

Typenbezeichnung	Maxi 4,00	Maxi 5,50	Maxi 7,50	Maxi 11,1	Model designation
Motor (Drehstrom) (kW)	4,00	5,50	7,50	11,10	motor (three-phase) (kW)
Durchmesser ohne U-Scheinwerfer (mm)	540	540	540	540	diameter without underwater projector (mm)
Durchmesser mit U-Scheinwerfer (mm)	710	710	710	710	diameter with underwater projector (mm)
Mindest-Wassertiefe (mm)	1100	1100	1100	1100	minimum depth of water (mm)
Mögliche Anzahl Unterw.-Scheinwerfer	(3) (6) (9)	(3) (6) (9)	(3) (6) (9)	(3) (6) (9)	potential number of underwater projectors
Schaltkastengröße L x B x T (mm)	320x320x200	640x320x200	640x320x200	640x320x200	dimensions of switch box
Schutzart	IP 55	IP 55	IP 55	IP 55	protection
Eingangsspannung (V/50 Hz)	3x400	3x400	3x400	3x400	input voltage
Fehlerstromschutzschalter (A)	40/0,03	40/0,03	40/0,03	40/0,03	earth-leakage circuit breaker
Anzahl Schaltuhr-Programme	2	2	2	2	number of time switch programs
Ausgangsspannung Pumpe (V/50 Hz)	3x400	6x400	6x400	6x400	pump output voltage (V/50 Hz)
Ausgangsleistung Pumpe (kW)	1 x 4,0	1 x 5,5	1 x 7,5	1 x 11,1	pump power output (kW)
Art des Motoranlaufes	direkt/direct	YD	YD	YD	motor drive
Motor-Nennstrom (A)	10,0	13,6	17,6	24,8	motor rating (A)
Motor-Schutzschalter	ja/yes	ja/yes	ja/yes	ja/yes	motor protection switch
Ausgangsspannung Beleuchtung (V/50 Hz)	1x230	1x230	1x230	1x230	light output voltage (V/50 Hz)
Ausgangsleistung Beleuchtung (kW)	1 x 3,00	1 x 3,00	1 x 3,00	1 x 3,00	light power output (kW)
Anzahl M-O-A-Schalter	1	1	1	1	number of M-O-A switches
Anzahl Leuchtmelder	1	1	1	1	number of light signals
Gewicht komplett mit Schaltkasten (kg)	130,0	150,0	155,0	170,0	weight complet with switch box and accessories (kg)
Art.-Nr.	924-213	924-223	924-233	924-243	art.-No.

Unterwasserscheinwerfer..... Art.-Nr.

Underwater light	Art.-No.
UWS 300CU, Farbe klar/clear	865-602111
UWS 300CU, Farbe gelb/yellow	865-602112
UWS 300CU, Farbe rot/red	865-602113
UWS 300CU, Farbe blau/blue	865-602114
UWS 300CU, Farbe grün/green	865-602115
Reflektorlampe/reflector lamp PAR 56 12°-8° 230 V.....	865-000005
Reflektorlampe/reflector lamp PAR 56 40°-16° 230 V.....	865-000006

Pumpen-Kabelsätze

Pump-cable-set

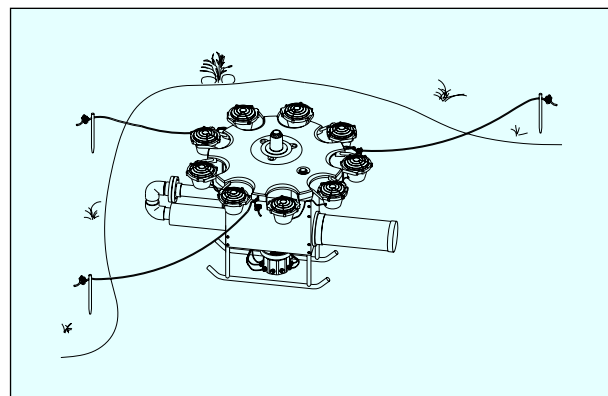
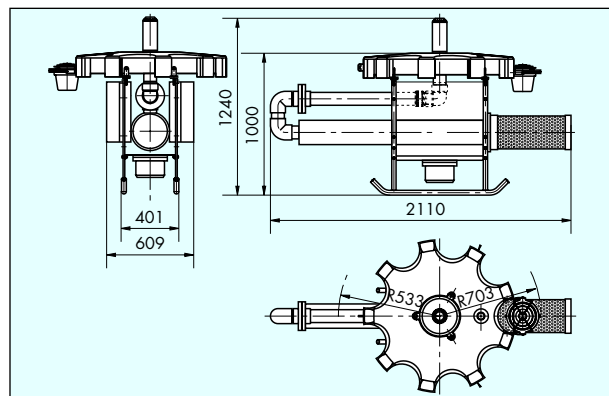
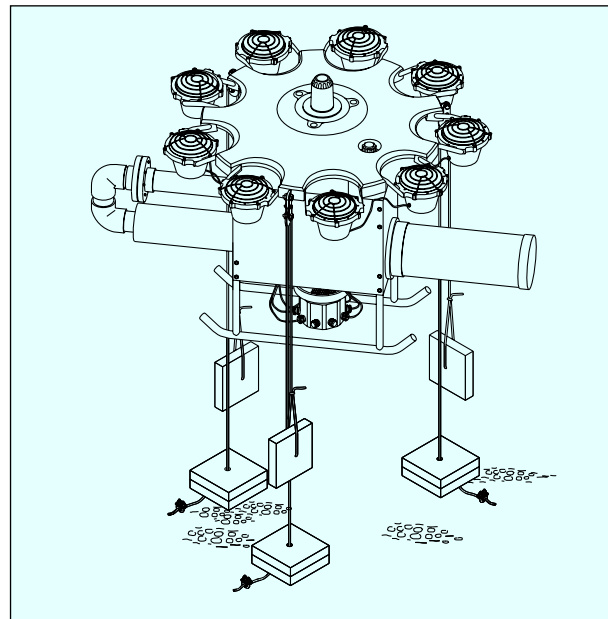
- MAXI 4,0 kW, Kabellänge/cablelengths 50 m
- MAXI 5,5 kW, Kabellänge/cablelengths 50 m
- MAXI 7,5 kW, Kabellänge/cablelengths 50 m
- MAXI 11,1 kW, Kabellänge/cablelengths 50 m

Beleuchtungs-Kabelsätze

Underwater light-cable-sets

- 3 UWS, je 300 W, Kabell./cablelengths 50 m
- 6 UWS, je 300 W, Kabell./cablelengths 50 m
- 9 UWS, je 300 W, 5 Kabell./cablelengths 50 m

Andere Kabellängen auf Anfrage. Other lengths of cable on request.



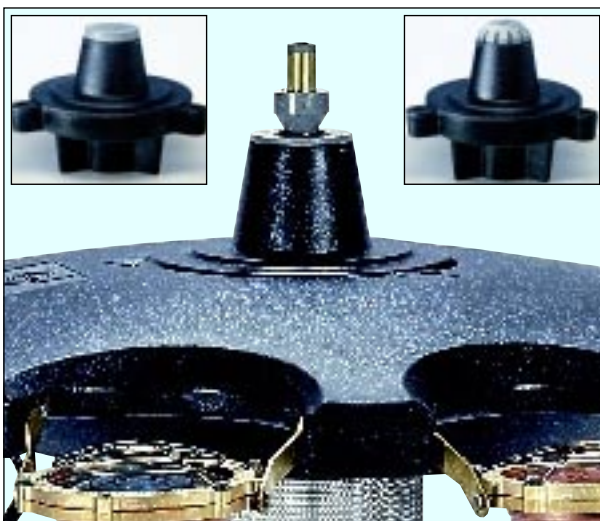
Schwimmaggregate

Floating fountains

Fontänenaufsätze MIDI

Fountain nozzles MIDI

Die Fontänenaufsätze der Aggregate können mit wenigen Handgriffen innerhalb von Minuten installiert oder ausgewechselt werden.



The fountain nozzles can easily be installed and changed in just a few minutes.



Großgeyser K
Heavy Water Sky Cascade

Art.-Nr./Art.-No.: 724-601
Id.-Nr./Id.-No.: 31191

Pumpe Pump	Höhe/Durchmesser Height/Diameter
MIDI 0,3 kW	2,4 m / 1,1 m
MIDI 0,5 kW	3,0 m / 1,2 m
MIDI 0,7 kW	3,4 m / 1,3 m
MIDI 1,1 kW	3,6 m / 1,4 m
MIDI 1,5 kW	4,0 m / 1,5 m



Trompete K
Trumpet

Art.-Nr./Art.-No.: 724-605
Id.-Nr./Id.-No.: 31195

Pumpe Pump	Höhe/Durchmesser Height/Diameter
MIDI 0,3 kW	1,0 m / 3,2 m
MIDI 0,5 kW	1,3 m / 3,6 m
MIDI 0,7 kW	1,4 m / 4,0 m
MIDI 1,1 kW	2,0 m / 4,4 m
MIDI 1,5 kW	2,4 m / 4,8 m



Großcascade K
Grand Geyser

Art.-Nr./Art.-No.: 724-602
Id.-Nr./Id.-No.: 31192

Pumpe Pump	Höhe/Durchmesser Height/Diameter
MIDI 0,3 kW	1,3 m / 0,6 m
MIDI 0,5 kW	1,7 m / 0,7 m
MIDI 0,7 kW	2,1 m / 0,8 m
MIDI 1,1 kW	2,7 m / 0,9 m
MIDI 1,5 kW	3,4 m / 1,0 m



Großkelch K
Wide Trumpet

Art.-Nr./Art.-No.: 724-606
Id.-Nr./Id.-No.: 31196

Pumpe Pump	Höhe/Durchmesser Height/Diameter
MIDI 0,3 kW	1,0 m / 4,4 m
MIDI 0,5 kW	1,2 m / 4,8 m
MIDI 0,7 kW	1,4 m / 6,4 m
MIDI 1,1 kW	1,7 m / 6,0 m
MIDI 1,5 kW	2,1 m / 6,8 m



Großkomet K
Sky Cascade

Art.-Nr./Art.-No.: 724-603
Id.-Nr./Id.-No.: 31193

Pumpe Pump	Höhe/Durchmesser Height/Diameter
MIDI 0,3 kW	1,3 m / 1,6 m
MIDI 0,5 kW	1,7 m / 1,7 m
MIDI 0,7 kW	2,1 m / 1,8 m
MIDI 1,1 kW	3,0 m / 1,9 m
MIDI 1,5 kW	3,8 m / 2,0 m



Trompetencascade K
Trumpet Geyser

Art.-Nr./Art.-No.: 724-608
Id.-Nr./Id.-No.: 31198

Pumpe Pump	Höhe/Durchmesser Height/Diameter
MIDI 0,3 kW	1,3 m / 2,4 m
MIDI 0,5 kW	1,7 m / 3,2 m
MIDI 0,7 kW	2,1 m / 3,6 m
MIDI 1,1 kW	2,7 m / 4,0 m
MIDI 1,5 kW	3,4 m / 4,8 m



Großvulkan K
Arch

Art.-Nr./Art.-No.: 724-604
Id.-Nr./Id.-No.: 31194

Pumpe Pump	Höhe/Durchmesser Height/Diameter
MIDI 0,3 kW	1,8 m / 3,2 m
MIDI 0,5 kW	2,6 m / 4,4 m
MIDI 0,7 kW	3,0 m / 4,8 m
MIDI 1,1 kW	3,8 m / 5,2 m
MIDI 1,5 kW	4,4 m / 5,6 m



Trompetengeyser K
Trumpet Jet

Art.-Nr./Art.-No.: 724-607
Id.-Nr./Id.-No.: 31197

Pumpe Pump	Höhe/Durchmesser Height/Diameter
MIDI 0,3 kW	1,3 m / 2,9 m
MIDI 0,5 kW	1,7 m / 3,2 m
MIDI 0,7 kW	2,1 m / 3,6 m
MIDI 1,1 kW	2,6 m / 4,0 m
MIDI 1,5 kW	3,4 m / 4,8 m

Schwimmaggregate

Floating fountains

Fontänenaufsätze MAXI

Fountain nozzles MAXI

Die Fontänenaufsätze der Aggregate können mit wenigen Handgriffen innerhalb von Minuten installiert oder ausgewechselt werden.

The fountain nozzles can easily be installed and changed in just a few minutes.



Großgeyser T
Sky Cascade T
Art.-Nr./Art.-No.: 724-609
Id.-Nr./Id.-No.: 31201
Pumpe Höhe
Pump Height
MAXI 4,0 kW 8,5 m
MAXI 5,5 kW 10,2 m
MAXI 7,5 kW 16,2 m
MAXI 11,1 kW 17,9 m



NebelJet T
Fog Jet T
Art.-Nr./Art.-No.: 724-615
Id.-Nr./Id.-No.: 31209
Pumpe: Höhe/Durchmesser
Pump Height/Diameter
MAXI 4,0 kW 4,7 m / 2,8 m
MAXI 5,5 kW 5,5 m / 3,2 m
MAXI 7,5 kW 7,7 m / 3,2 m
MAXI 11,1 kW 9,4 m / 3,6 m



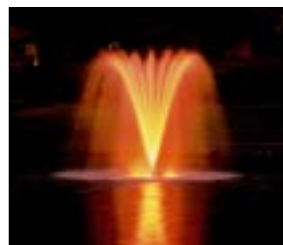
Trompetengeyser T
Trumpet Jet T
Art.-Nr./Art.-No.: 724-613
Id.-Nr./Id.-No.: 31207
Pumpe Höhe/Durchmesser
Pump Height/Diameter
MAXI 4,0 kW 7,7 m / 8,0 m
MAXI 5,5 kW 10,2 m / 8,0 m
MAXI 7,5 kW 11,9 m / 8,0 m
MAXI 11,1 kW 12,8 m / 10,0 m



Großkelch T
Wide Trumpet T
Art.-Nr./Art.-No.: 724-612
Id.-Nr./Id.-No.: 31206
Pumpe: Höhe/Durchmesser
Pump Height/Diameter
MAXI 4,0 kW 2,6 m / 11,5 m
MAXI 5,5 kW 2,7 m / 11,5 m
MAXI 7,5 kW 2,8 m / 13,5 m
MAXI 11,1 kW 3,0 m / 14,5 m



Trompete T
Trumpet T
Art.-Nr./Art.-No.: 724-611
Id.-Nr./Id.-No.: 31205
Pumpe Höhe/Durchmesser
Pump Height/Diameter
MAXI 4,0 kW 1,7 m / 12,0 m
MAXI 5,5 kW 2,1 m / 12,0 m
MAXI 7,5 kW 2,6 m / 12,0 m
MAXI 11,1 kW 2,8 m / 12,0 m



Großvulkan T
Heavy Water Arch T
Art.-Nr./Art.-No.: 724-616
Id.-Nr./Id.-No.: 31210
Pumpe: Höhe/Durchmesser
Pump Height/Diameter
MAXI 4,0 kW 3,0 m / 4,0 m
MAXI 5,5 kW 3,4 m / 5,0 m
MAXI 7,5 kW 3,8 m / 5,0 m
MAXI 11,1 kW 4,3 m / 5,0 m



Kleine Trompete T
Narrow Trumpet T
Art.-Nr./Art.-No.: 724-610
Id.-Nr./Id.-No.: 31202
Pumpe Höhe/Durchmesser
Pump Height/Diameter
MAXI 4,0 kW 2,1 m / 3,5 m
MAXI 5,5 kW 2,4 m / 3,5 m
MAXI 7,5 kW 2,6 m / 3,5 m
MAXI 11,1 kW 2,8 m / 3,5 m



Trompetencascade T
Trumpet Geyser T
Art.-Nr./Art.-No.: 724-614
Id.-Nr./Id.-No.: 31208
Pumpe Höhe/Durchmesser
Pump Height/Diameter
MAXI 4,0 kW 6,0 m / 6,4 m
MAXI 5,5 kW 6,4 m / 7,2 m
MAXI 7,5 kW 6,8 m / 6,4 m
MAXI 11,1 kW 7,2 m / 7,2 m