

# Springbrunnendüsen und Fontänenaufsätze

## Fountain nozzles and attachments

### Einzelstrahldüsen

#### Single jet nozzles

Komet 3-5T bis 15-20T ..... E-1.1  
*Komet 3-5T to 15-20T*

Hohlstrahldüsen HS 70/3,5 T, HS 100/4,5 E, HS 130/10 E ..... E-1.2  
*Hollow jet nozzles HS 70/3,5 T, HS 100/4,5 E, HS 130/10 E*

### Mehrstrahldüsen

#### Multi-jet nozzles

Vulkan 37-2 K bis 300/19-8 T ..... E-2.1  
*Vulkan 37-2 K to 300/19-8 T*

Fingerdüsen 13-4 T und 25-4 T ..... E-2.2  
*Finger jets 13-4 T and 25-4 T*

Fontänenringe/Fontänen-Doppelringe ..... E-2.3  
*Fountain rings/double fountain rings*

### Rotationsdüsen

#### Rotating nozzles

Pirouetten M 7-5 T und M 7-10 T ..... E-3.1  
*Pirouette M 7-5 T and M 7-10 T*

### Wasserfilmdüsen

#### Water film nozzles

Wasserglocken Lava 25-5 T bis 100-15 T ..... E-4.1  
*25-5 E to 100-15 E Lava water bells*

Schwalldüse 115-15 T und Kelchdüse 70 T ..... E-4.2  
*115-15 T Gushing nozzle and 70 T "Calyx"*

Fächerdüsen 10-6 E, 15-8 E, 20-6 E ..... E-4.3  
*10-6 E, 15-8 E, 20-6 E Fan jet nozzles*

### Wasserstandsunabhängige Schaumeffektdüsen

#### Foam effect nozzles, water level-independent

Schaumsprudler 35-10 E bis 55-15 E und Schaumquell 50-10 T bis 75-20 T ..... E-5.1  
*35-10 E to 75-20 T Schaumsprudler and 50-10 T to 75-20 T Schaumquell*

### Wasserstandsabhängige Schaumeffektdüsen

#### Foam effect nozzles, water level-dependent

Cascade 50 T bis Cascade 130 T ..... E-6.1  
*Cascade 50 T to Cascade 130 T*

Geiser 20 T bis Geiser 100 T ..... E-6.2  
*Geiser 20 T to Geiser 100 T*

### Kugleffektdüsen

#### Sphere effect nozzles

Wasserkugeln 900/37 E bis 6000/450 E und Wasserhalbkugeln H900/25 E bis H6000/248 E ..... E-7.1  
*900/37 E to 6000/450 E Water spheres and H 900/25 E to H 6000/248 E Water hemispheres*

### Brunnen-Wassereffekte

#### Well water effects

Brunnenausläufe BRA 10 T bis BRA 15 T ..... E-8.1  
*Well outlets BRA 10 T bis BRA 15 T*

# Einzelstrahldüsen

# Single jet nozzles

Komet 3-5 T bis 15-20 T

Komet 3-5 T to 15-20 T

- **Klarer windstabiler Vollstrahl**
- **Wasserstands-unabhängig**
- **Mit Strömungs-richter**
- **Mit Kugelgelenk**

Die OASE-Einzelstrahldüsen vom Typ Komet sind kleine bis mittlere Spezialdüsen, die einen glasklaren, windstabilen Vollstrahl erzeugen.

In kleinen Becken werden sie zuweilen zur Erzeugung von Einzelfontänen eingesetzt, in der Regel werden aber jeweils mehrere Düsen zu einer Gruppe zusammengefaßt. Jede Komet-Düse hat ein Kugelgelenk, mit dem der Strahl bis 12° aus der Vertikalen geschwenkt werden kann. Dadurch entstehen besonders interessante Wasserbilder, vor allem dann, wenn mehrere Düsen ein Ensemble bilden.



- *Clear, wind stable, and full stream jet*
- *Independent from the water level*
- *With flow regulator*
- *With ball-and-socket joint*

*The OASE Komet single jet nozzles are small and medium size precision nozzles, producing a full, glass clear and wind stable jet.*

*They may be used in small ponds or basins to obtain a single jet, but more frequently, several are arranged in a group. Each Komet nozzle incorporates a ball joint so that the jet can be inclined by up to 12° from the vertical. From this, particularly interesting water effects can be created and water patterns when more jets are grouped together in an ensemble.*



# Einzelstrahldüsen

# Single jet nozzles

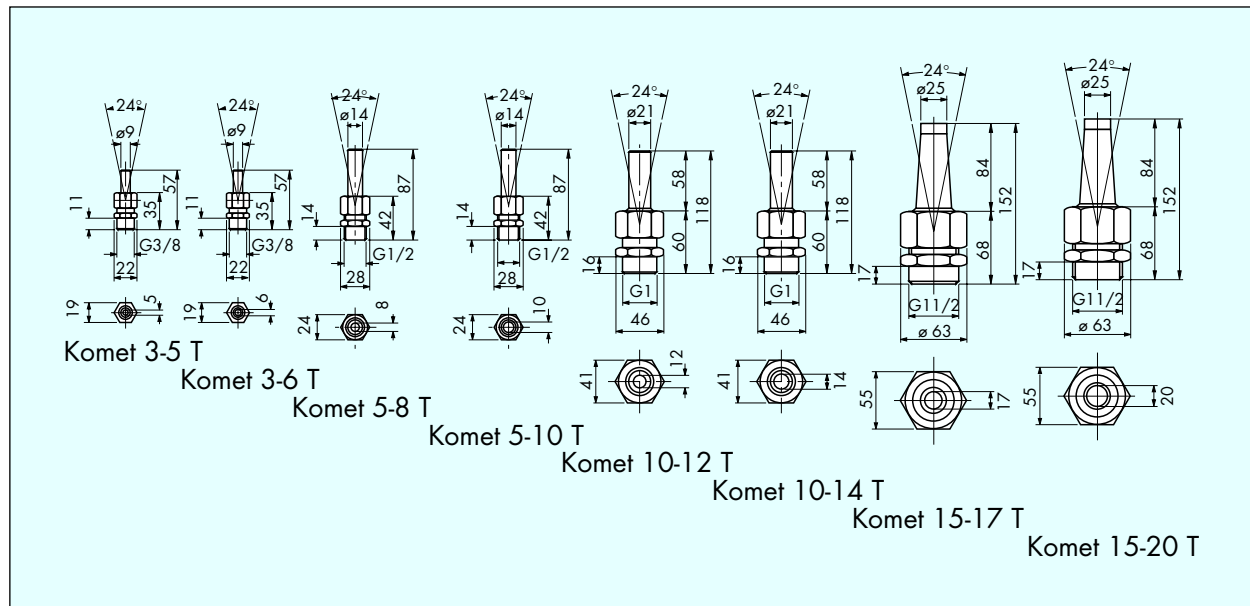
Komet 3-5 T bis 15 - 20 T

Komet 3-5 T to 15-20 T

| Hydr.-Daten | Komet 3-5 T |     |      | Komet 3-6 T |     |      | Komet 5-8 T |     |      | Komet 5-10 T |     |      | Komet 10-12 T |      |      | Komet 10-14 T |      |      | Komet 15-17 T |      |      | Komet 15-20 T |      |      |
|-------------|-------------|-----|------|-------------|-----|------|-------------|-----|------|--------------|-----|------|---------------|------|------|---------------|------|------|---------------|------|------|---------------|------|------|
| Hydr. Data  |             |     |      |             |     |      |             |     |      |              |     |      |               |      |      |               |      |      |               |      |      |               |      |      |
| FH          | DWB         | DDB | DDB  | DWB         | DDB | DDB  | DWB         | DDB | DDB  | DWB          | DDB | DDB  | DWB           | DDB  | DDB  | DWB           | DDB  | DDB  | DWB           | DDB  | DDB  | DWB           | DDB  | DDB  |
|             | L/min       | mWS | bar  | L/min       | mWS | bar  | L/min       | mWS | bar  | L/min        | mWS | bar  | L/min         | mWS  | bar  | L/min         | mWS  | bar  | L/min         | mWS  | bar  | L/min         | mWS  | bar  |
| 0,50 m      | 3,8         | 0,7 | 0,07 | 4,8         | 0,6 | 0,06 | 9,5         | 0,7 | 0,07 | 15,5         | 0,8 | 0,08 | 21,5          | 0,6  | 0,06 | 30,1          | 0,6  | 0,06 | 42,2          | 0,6  | 0,06 | 58,9          | 0,6  | 0,06 |
| 0,75 m      | 5,3         | 0,9 | 0,09 | 6,2         | 0,8 | 0,09 | 11,5        | 0,9 | 0,09 | 19,0         | 1,1 | 0,11 | 25,9          | 0,8  | 0,08 | 37,6          | 0,9  | 0,09 | 52,0          | 0,9  | 0,09 | 73,9          | 0,8  | 0,08 |
| 1,00 m      | 6,3         | 1,3 | 0,13 | 7,2         | 1,2 | 0,12 | 12,6        | 1,2 | 0,12 | 21,9         | 1,4 | 0,14 | 31,2          | 1,1  | 0,11 | 44,5          | 1,2  | 0,12 | 62,2          | 1,1  | 0,11 | 87,3          | 1,1  | 0,11 |
| 1,25 m      | 7,2         | 1,5 | 0,15 | 8,7         | 1,5 | 0,15 | 14,9        | 1,6 | 0,16 | 25,3         | 1,8 | 0,18 | 35,8          | 1,4  | 0,14 | 50,5          | 1,5  | 0,15 | 69,2          | 1,4  | 0,14 | 98,9          | 1,4  | 0,14 |
| 1,50 m      | 8,0         | 1,8 | 0,18 | 9,9         | 1,8 | 0,18 | 17,0        | 1,8 | 0,18 | 28,3         | 2,0 | 0,20 | 39,8          | 1,7  | 0,17 | 55,9          | 1,8  | 0,18 | 76,4          | 1,7  | 0,17 | 109,3         | 1,7  | 0,17 |
| 1,75 m      | 8,7         | 2,2 | 0,22 | 11,1        | 2,1 | 0,21 | 18,8        | 2,1 | 0,20 | 31,0         | 2,5 | 0,25 | 43,5          | 2,1  | 0,21 | 60,8          | 2,1  | 0,21 | 82,9          | 1,9  | 0,19 | 118,8         | 1,9  | 0,19 |
| 2,00 m      | 9,3         | 2,5 | 0,25 | 12,1        | 2,5 | 0,25 | 20,5        | 2,4 | 0,24 | 33,4         | 2,8 | 0,28 | 46,9          | 2,3  | 0,23 | 65,3          | 2,4  | 0,24 | 89,0          | 2,2  | 0,22 | 127,6         | 2,2  | 0,22 |
| 2,50 m      |             |     |      | 13,9        | 3,2 | 0,32 | 23,4        | 3,2 | 0,32 | 37,9         | 3,6 | 0,36 | 53,1          | 2,9  | 0,29 | 73,6          | 3,0  | 0,30 | 100,1         | 2,8  | 0,28 | 143,6         | 2,8  | 0,28 |
| 3,00 m      |             |     |      | 15,6        | 4,0 | 0,40 | 26,1        | 3,9 | 0,39 | 41,9         | 4,4 | 0,44 | 58,6          | 3,5  | 0,35 | 81,0          | 3,7  | 0,37 | 110,0         | 3,4  | 0,34 | 158,0         | 3,4  | 0,34 |
| 3,50 m      |             |     |      |             |     |      | 28,5        | 4,7 | 0,47 | 45,6         | 5,2 | 0,52 | 63,6          | 4,2  | 0,42 | 87,8          | 4,3  | 0,43 | 119,2         | 4,0  | 0,40 | 171,2         | 3,9  | 0,39 |
| 4,00 m      |             |     |      |             |     |      | 30,7        | 5,4 | 0,54 | 49,0         | 6,0 | 0,60 | 68,3          | 4,8  | 0,48 | 94,2          | 5,0  | 0,50 | 127,7         | 4,6  | 0,46 | 183,5         | 4,5  | 0,45 |
| 5,00 m      |             |     |      |             |     |      |             |     |      | 55,2         | 7,6 | 0,76 | 76,9          | 6,1  | 0,61 | 105,7         | 6,2  | 0,62 | 135,7         | 5,2  | 0,52 | 206,0         | 5,7  | 0,57 |
| 6,00 m      |             |     |      |             |     |      |             |     |      | 60,8         | 9,2 | 0,92 | 84,6          | 7,4  | 0,74 | 116,1         | 7,5  | 0,75 | 143,2         | 5,8  | 0,58 | 226,2         | 6,9  | 0,69 |
| 7,00 m      |             |     |      |             |     |      |             |     |      |              |     |      | 91,6          | 8,7  | 0,87 | 125,7         | 8,8  | 0,88 | 157,3         | 7,0  | 0,70 | 244,9         | 8,1  | 0,81 |
| 8,00 m      |             |     |      |             |     |      |             |     |      |              |     |      | 98,2          | 10,0 | 1,00 | 134,7         | 10,1 | 1,01 | 170,2         | 8,2  | 0,82 | 262,3         | 9,2  | 0,92 |
| 9,00 m      |             |     |      |             |     |      |             |     |      |              |     |      |               |      |      | 143,1         | 11,4 | 1,14 | 182,3         | 9,4  | 0,94 | 278,6         | 10,4 | 1,04 |
| 10,00 m     |             |     |      |             |     |      |             |     |      |              |     |      |               |      |      | 151,0         | 12,8 | 1,28 | 193,6         | 10,6 | 1,06 | 294,1         | 11,6 | 1,16 |
| 11,00 m     |             |     |      |             |     |      |             |     |      |              |     |      |               |      |      |               |      |      | 204,4         | 11,8 | 1,18 | 308,9         | 12,8 | 1,28 |
| 12,00 m     |             |     |      |             |     |      |             |     |      |              |     |      |               |      |      |               |      |      | 214,6         | 13,0 | 1,30 | 323,0         | 14,0 | 1,40 |
| 13,00 m     |             |     |      |             |     |      |             |     |      |              |     |      |               |      |      |               |      |      |               |      |      | 336,6         | 15,2 | 1,52 |
| 14,00 m     |             |     |      |             |     |      |             |     |      |              |     |      |               |      |      |               |      |      |               |      |      | 349,6         | 16,4 | 1,64 |
| MA          | Tombak      |     |      | Tombak      |     |      | Tombak      |     |      | Tombak       |     |      | Tombak        |      |      | Tombak        |      |      | Tombak        |      |      | Tombak        |      |      |
| GW          | 0,06 kg     |     |      | 0,06 kg     |     |      | 0,13 kg     |     |      | 0,13 kg      |     |      | 0,45 kg       |      |      | 0,45 kg       |      |      | 0,86 kg       |      |      | 0,86 kg       |      |      |
| Art.-Nr.    | 690-552     |     |      | 690-553     |     |      | 691-553     |     |      | 691-554      |     |      | 692-553       |      |      | 692-554       |      |      | 693-550       |      |      | 693-551       |      |      |
| Id.-Nr.     | 50959       |     |      | 50960       |     |      | 50964       |     |      | 50965        |     |      | 50968         |      |      | 50969         |      |      | 50970         |      |      | 50971         |      |      |

FH = Fontänenhöhe, DWB = Düsen-Wasserbedarf, DDB = Düsen-Druckbedarf, Ma = Material, GW = Gewicht

FH = Fountain height (m), DWB = Nozzle Water demand (L/min), DDB = Nozzle Pressure demand (meter head, bar), MA = Material, GW = Weight (kg)



# Einzelstrahldüsen

# Single jet nozzles

Hohlstrahldüsen HS 70/3,5 T,  
HS 100/4,5 E, HS 130/10 E

Hollow jet nozzles HS 70/3,5 E,  
HS 100/4,5 E, HS 130/10 E

- **Windstabiler Hohlstrahl**
- **Wasserstands-unabhängig**
- **Mit Strömungs-richter**
- **Für große Fontänen-höhen**

Die OASE-Hohlstrahldüsen sind Spezialdüsen für große Fontänenhöhen. Im Gegensatz zu Vollstrahldüsen verringert sich der Wasserbedarf, auch Volumenstrom genannt, ganz wesentlich. Die präzise Ausbildung des Ringschlitzes garantiert einen stabilen Fontänenstrahl.

Die Type HS 70/3,5 E erzeugt einen Hohlstrahl von 70 mm Außendurchmesser und hat eine Wasserfilmstärke von 3,5 mm. Der Hohlstrahl der Type HS 100/4,5 E hat einen Außendurchmesser von 100 mm und eine Wasserfilmstärke von 4,5 mm. Die Strahlabmessungen der Type HS 130/10 E betragen 130 mm Außendurchmesser und 10 mm Wasserfilmstärke.



- *Clear, wind stable, and full stream jet*
- *Independent from the water level*
- *With flow regulator*
- *For greater fountain heights*

*The OASE hollow jet nozzles are special nozzles that are used to achieve greater fountain heights. As opposed to full stream nozzles, the water requirement, or stream volume, is reduced. The precise construction of the ring slit guarantees a stable fountain jet.*

*The HS 70/3,5 E version produces a hollow jet with an external diameter of 70 mm and a water film thickness of 3,5 mm. The HS 100/4,5 E hollow jet has an external diameter of 100 mm and water film thickness of 4,5 mm. The external diameter of the HS 130/10 E jet is 130 mm and the water film is 10mm thick.*



# Einzelstrahldüsen

# Single jet nozzles

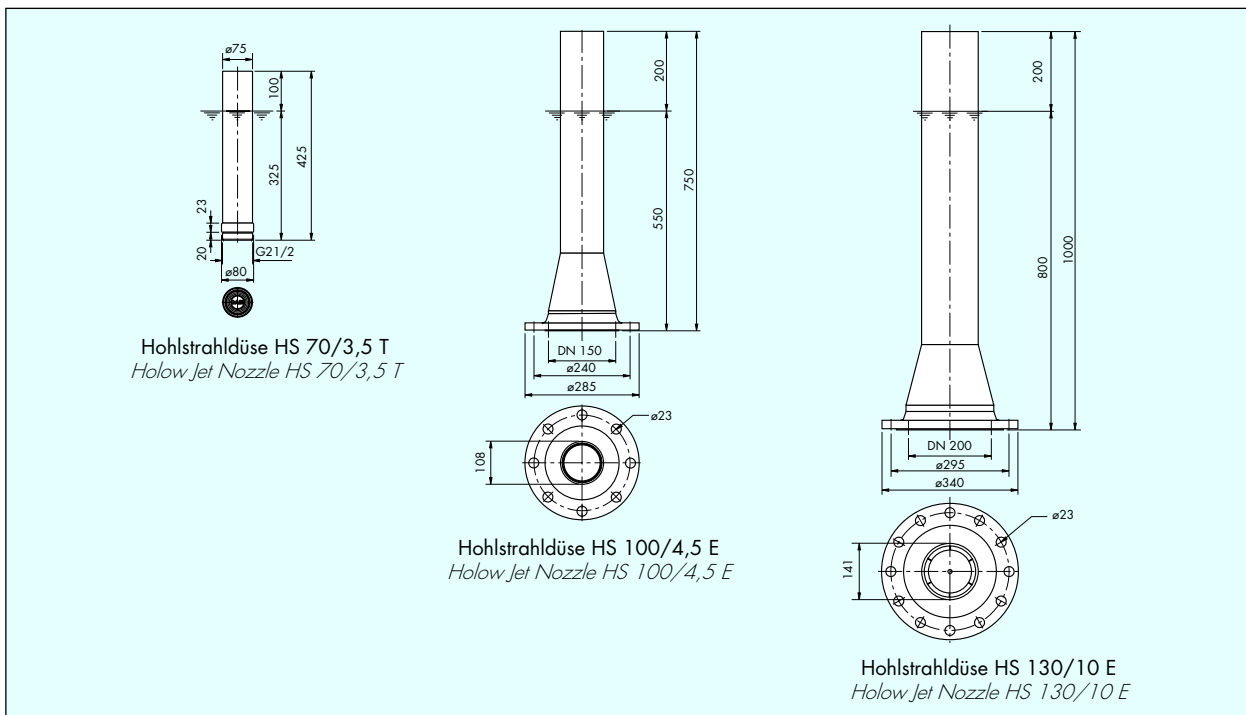
Hohlstrahldüsen HS 70/3,5 T,  
HS 100/4,5 E, HS 130/10 E

Hollow jet nozzles HS 70/3,5 E,  
HS 100/4,5 E, HS 130/10 E

| Hydr. Daten | Hohlstrahldüse HS 70/3,5 T |      |     | Hohlstrahldüse HS 100/4,5 E |      |     | Hohlstrahldüse HS 130/10 E |       |      |
|-------------|----------------------------|------|-----|-----------------------------|------|-----|----------------------------|-------|------|
|             | DWB                        | DDB  | DDB | DWB                         | DDB  | DDB | DWB                        | DDB   | DDB  |
| FH          | L/min                      | mWS  | bar | L/min                       | mWS  | bar | L/min                      | mWS   | bar  |
| 5,00 m      | 514                        | 6,3  | 0,6 |                             |      |     |                            |       |      |
| 6,00 m      | 566                        | 7,6  | 0,8 |                             |      |     |                            |       |      |
| 7,00 m      | 613                        | 9,0  | 0,9 |                             |      |     |                            |       |      |
| 8,00 m      | 657                        | 10,3 | 1,0 |                             |      |     |                            |       |      |
| 9,00 m      | 699                        | 11,6 | 1,2 |                             |      |     |                            |       |      |
| 10,00 m     | 738                        | 13,0 | 1,3 |                             |      |     |                            |       |      |
| 12,00 m     | 811                        | 15,7 | 1,6 |                             |      |     |                            |       |      |
| 14,00 m     | 878                        | 18,4 | 1,8 |                             |      |     |                            |       |      |
| 16,00 m     | 941                        | 21,1 | 2,1 |                             |      |     |                            |       |      |
| 18,00 m     | 1001                       | 23,9 | 2,4 |                             |      |     |                            |       |      |
| 20,00 m     | 1057                       | 26,6 | 2,7 | 1701                        | 25,4 | 2,5 |                            |       |      |
| 22,00 m     | 1111                       | 29,4 | 2,9 | 1789                        | 28,1 | 2,8 |                            |       |      |
| 24,00 m     | 1162                       | 32,2 | 3,2 | 1874                        | 30,9 | 3,1 |                            |       |      |
| 26,00 m     |                            |      |     | 1956                        | 33,6 | 3,4 |                            |       |      |
| 28,00 m     |                            |      |     | 2036                        | 36,4 | 3,6 |                            |       |      |
| 30,00 m     |                            |      |     | 2113                        | 39,2 | 3,9 |                            |       |      |
| 35,00 m     |                            |      |     | 2298                        | 46,4 | 4,6 |                            |       |      |
| 40,00 m     |                            |      |     | 2473                        | 53,8 | 5,4 | 6828                       | 53,8  | 5,4  |
| 45,00 m     |                            |      |     | 2641                        | 61,3 | 6,1 | 7290                       | 61,3  | 6,1  |
| 50,00 m     |                            |      |     | 2802                        | 69,0 | 6,9 | 7735                       | 69,0  | 6,9  |
| 55,00 m     |                            |      |     | 2958                        | 76,9 | 7,7 | 8165                       | 76,9  | 7,7  |
| 60,00 m     |                            |      |     | 3109                        | 85,0 | 8,5 | 8583                       | 85,0  | 8,5  |
| 65,00 m     |                            |      |     |                             |      |     | 8990                       | 93,2  | 9,3  |
| 70,00 m     |                            |      |     |                             |      |     | 9388                       | 101,6 | 10,2 |
| 75,00 m     |                            |      |     |                             |      |     | 9778                       | 110,3 | 11,0 |
| 80,00 m     |                            |      |     |                             |      |     | 10160                      | 119,0 | 11,9 |
| MA          | Tombak/Messing             |      |     | Edelstahl                   |      |     | Edelstahl                  |       |      |
| GW          | 5,0 kg                     |      |     | 33,0 kg                     |      |     | 76,0 kg                    |       |      |
| Art.-Nr.    | 696-500                    |      |     | 696-551                     |      |     | 696-552                    |       |      |
| Id.-Nr.     | 50972                      |      |     | 50973                       |      |     |                            |       |      |

FH = Fontänenhöhe, DWB = Düsen-Wasserbedarf,  
DDB = Düsen-Druckbedarf, Ma = Material, GW = Gewicht

FH = Fountain height (m), DWB = Nozzle Water demand (l/min),  
DDB = Nozzle Pressure demand (meter head, bar),  
MA = Material, GW = Weight (kg)



# Mehrstrahldüsen

Vulkan 37-2 K bis 300/19-8 T

- **Präzise Vollstrahlen**
- **Wasserstands-unabhängig**
- **Mehrstufiges Wasserbild**
- **Leicht zu reinigen**

Die OASE-Mehrstrahldüsen vom Typ Vulkan erzeugen ein Strahlenbündel als Wasserbild, das in mehreren Stufen auseinanderfällt. Die einzelnen Strahlen sind glasklar und relativ windstabil. Bei den Typen Vulkan 19-3 T und 43-3 T sind die Fontänenhöhen mittels eingebauter Drosseleinrichtung stu-

fenlos regulierbar. Bei den Typen 37-2 K, 200/19-6 T und 300/19-8 T sind zur Fontänenhöhenregelung bauseitig entsprechende Drosseleinrichtungen vorzusehen. Die beiden letztgenannten Typen sind mit Kometdüsen bestückt, daher sind die Strahlen individuell einstellbar. Zur Reinigung können die Oberteile abgeschraubt werden.

# Multi-jet nozzles

Vulkan 37-2 K to 300/19-8 T

- *Precise, full stream*
- *Independent from the water level*
- *Multi-stepped water pattern*
- *Easy to clean*

*300/19-8 T jet height the correct throttle setting must be adjusted when installing. These last types are equipped with nozzles from the Komet range which allows for individual jet adjustment. For cleaning, the upper parts can be unscrewed.*

*The OASE Vulkan multi jet nozzles create a beam of jets that cascade at different heights. The single jets are glass clear and relatively wind stable. The fountain height of the Vulkan 19-3 T and 19-43 T jets can, by means of an in-built throttle, be smoothly adjusted without steps. For the 37-2 K, 200/19-6 T and*



# Mehrstrahldüsen

# Multi-jet nozzles

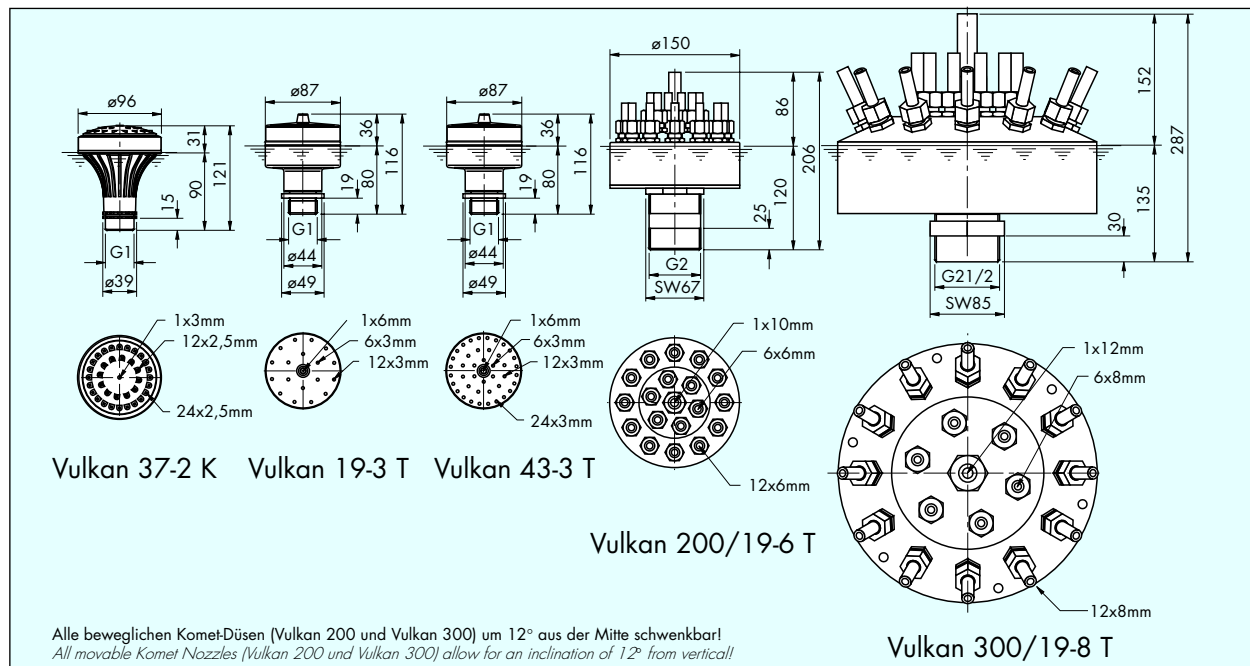
Vulkan 37-2 K bis 300/19-8 T

Vulkan 37-2 K to 300/19-8 T

| Hydr. Daten<br><i>Hydr. Data</i> | Vulkan 37-2,5 K |       |      |       | Vulkan 19-3 T |       |      |      | Vulkan 43-3 T |        |      |      | Vulkan 200/19-6 T |        |       |      | Vulkan 300/19-8 T |        |       |      |
|----------------------------------|-----------------|-------|------|-------|---------------|-------|------|------|---------------|--------|------|------|-------------------|--------|-------|------|-------------------|--------|-------|------|
|                                  | DSD             | DWB   | DDB  | DDB   | DSD           | DWB   | DDB  | DDB  | DSD           | DWB    | DDB  | DDB  | DSD               | DWB    | DDB   | DDB  | DSD               | DWB    | DDB   | DDB  |
|                                  | m               | L/min | mWS  | bar   | m             | L/min | mWS  | bar  | m             | L/min  | mWS  | bar  | m                 | L/min  | mWS   | bar  | m                 | L/min  | mWS   | bar  |
| 0,50 m                           | 0,55            | 25,20 | 0,60 | 0,06  | 0,50          | 22,90 | 0,70 | 0,07 | 0,40          | 41,60  | 1,00 | 0,10 |                   |        |       |      |                   |        |       |      |
| 0,75 m                           | 0,70            | 31,82 | 0,90 | 0,09  | 0,65          | 28,83 | 1,00 | 0,10 | 0,50          | 50,15  | 1,50 | 0,15 |                   |        |       |      |                   |        |       |      |
| 1,00 m                           | 0,90            | 37,52 | 1,18 | 0,118 | 0,90          | 34,79 | 1,40 | 0,14 | 0,65          | 60,22  | 2,00 | 0,20 |                   |        |       |      |                   |        |       |      |
| 1,50 m                           | 1,25            | 46,90 | 1,70 | 0,17  | 1,20          | 44,38 | 2,10 | 0,21 | 0,80          | 76,49  | 3,00 | 0,30 |                   |        |       |      |                   |        |       |      |
| 2,00 m                           | 1,55            | 54,70 | 2,30 | 0,23  | 1,60          | 52,25 | 3,00 | 0,30 | 1,10          | 89,88  | 4,00 | 0,40 | Variab.           | 197,15 | 2,90  | 0,29 |                   |        |       |      |
| 2,50 m                           | 1,90            | 61,54 | 2,90 | 0,29  | 2,00          | 59,09 | 3,90 | 0,39 | 1,30          | 101,54 | 5,00 | 0,50 | Variab.           | 222,06 | 3,60  | 0,36 |                   |        |       |      |
| 3,00 m                           | 2,30            | 67,69 | 3,50 | 0,35  | 2,40          | 65,22 | 4,80 | 0,48 | 1,50          | 112,00 | 6,00 | 0,60 | Variab.           | 244,48 | 4,40  | 0,44 | Variab.           | 339,51 | 3,80  | 0,38 |
| 3,50 m                           |                 |       |      |       | 2,80          | 70,84 | 5,70 | 0,57 | 1,70          | 121,58 | 7,60 | 0,76 | Variab.           | 265,04 | 5,20  | 0,52 | Variab.           | 367,70 | 4,40  | 0,44 |
| 4,00 m                           |                 |       |      |       | 3,20          | 76,04 | 6,50 | 0,65 | 2,00          | 130,48 | 8,75 | 0,88 | Variab.           | 284,15 | 6,00  | 0,60 | Variab.           | 393,92 | 5,00  | 0,50 |
| 5,00 m                           |                 |       |      |       |               |       |      |      |               |        |      |      | Variab.           | 319,01 | 7,50  | 0,75 | Variab.           | 441,82 | 6,40  | 0,64 |
| 6,00 m                           |                 |       |      |       |               |       |      |      |               |        |      |      | Variab.           | 350,52 | 9,00  | 0,90 | Variab.           | 485,13 | 7,70  | 0,77 |
| 7,00 m                           |                 |       |      |       |               |       |      |      |               |        |      |      | Variab.           | 379,49 | 10,60 | 1,06 | Variab.           | 524,99 | 9,00  | 0,90 |
| 8,00 m                           |                 |       |      |       |               |       |      |      |               |        |      |      | Variab.           | 406,49 | 12,20 | 1,22 | Variab.           | 562,14 | 10,30 | 1,03 |
| 9,00 m                           |                 |       |      |       |               |       |      |      |               |        |      |      | Variab.           | 431,87 | 13,80 | 1,38 | Variab.           | 597,08 | 11,60 | 1,16 |
| 10,00 m                          |                 |       |      |       |               |       |      |      |               |        |      |      | Variab.           | 455,91 | 15,30 | 1,53 | Variab.           | 630,17 | 12,90 | 1,29 |
| 11,00 m                          |                 |       |      |       |               |       |      |      |               |        |      |      |                   |        |       |      | Variab.           | 661,71 | 14,20 | 1,42 |
| 12,00 m                          |                 |       |      |       |               |       |      |      |               |        |      |      |                   |        |       |      | Variab.           | 691,89 | 15,60 | 1,56 |
| 13,00 m                          |                 |       |      |       |               |       |      |      |               |        |      |      |                   |        |       |      | Variab.           | 720,90 | 16,90 | 1,69 |
| 14,00 m                          |                 |       |      |       |               |       |      |      |               |        |      |      |                   |        |       |      | Variab.           | 748,86 | 18,20 | 1,82 |
| 15,00 m                          |                 |       |      |       |               |       |      |      |               |        |      |      |                   |        |       |      | Variab.           | 775,89 | 19,60 | 1,96 |
| MA                               | Kunststoff      |       |      |       | Tombak        |       |      |      | Tombak        |        |      |      | Tombak            |        |       |      | Tombak            |        |       |      |
| GW                               | 0,13 kg         |       |      |       | 1,5 kg        |       |      |      | 1,5 kg        |        |      |      | 4,2 kg            |        |       |      | 18,5 kg           |        |       |      |
| Art.-Nr.                         | 680-560         |       |      |       | 681-551       |       |      |      | 684-551       |        |      |      | 722-555           |        |       |      | 722-560           |        |       |      |
| Id.-Nr.                          | 52313           |       |      |       | 50948         |       |      |      | 50950         |        |      |      | 50999             |        |       |      | 51000             |        |       |      |

FH = Fontänenhöhe, DSD= Düsen-Sprengkreis-Durchmesser, DWB = Düsen-Wasserbedarf, DDB = Düsen-Druckbedarf, MA = Material, GW = Gewicht

FH = Fountain height (m), DSD = Nozzle spray dia., DWB = Nozzle Water demand, DDB = Nozzle Pressure demand, MA = Material, GW = Weight



# Mehrstrahldüsen

# Multi-jet nozzles

Fingerdüsen 13-4 T und 25-4 T

Finger jets 13-4 T and 25-4 T

- **Präzise Vollstrahlen**
- **Wasserstands-unabhängig**
- **Attraktives Wasserbild**
- **Leicht zu reinigen**

Die OASE-Mehrstrahldüsen vom Typ Fingerdüse bilden einen Wasserfächer mit einem Streuwinkel von ca. 60°. Wie Finger kommen die glasklaren und windstabilen Strahlen aus dem Düsenkörper. Je nach Type sind die Düsen ein- bzw. zweireihig angeordnet. Der große Deckel auf der Oberseite des Düsenkörpers kann zu Reinigungszwecken abgenommen werden. Zur Einregulierung der Parabelweite ist bauseitig eine Drosseleinrichtung vorzusehen.



- *Precise, full stream*
- *Independent from the water level*
- *Attractive water pattern*
- *Easy to clean*

*The OASE multi jet finger nozzles create a water fan with a spread of 60°. The crystal-clear and wind resistant jets come out of the nozzles like fingers. Depending on the type of design, the nozzle holes are arranged in single or double rows. To achieve the right parabola a throttle must be installed.*



# Mehrstrahldüsen

# Multi-jet nozzles

Fingerdüsen 13-4 T und 25-4 T

Finger jets 13-4 T and 25-4 T

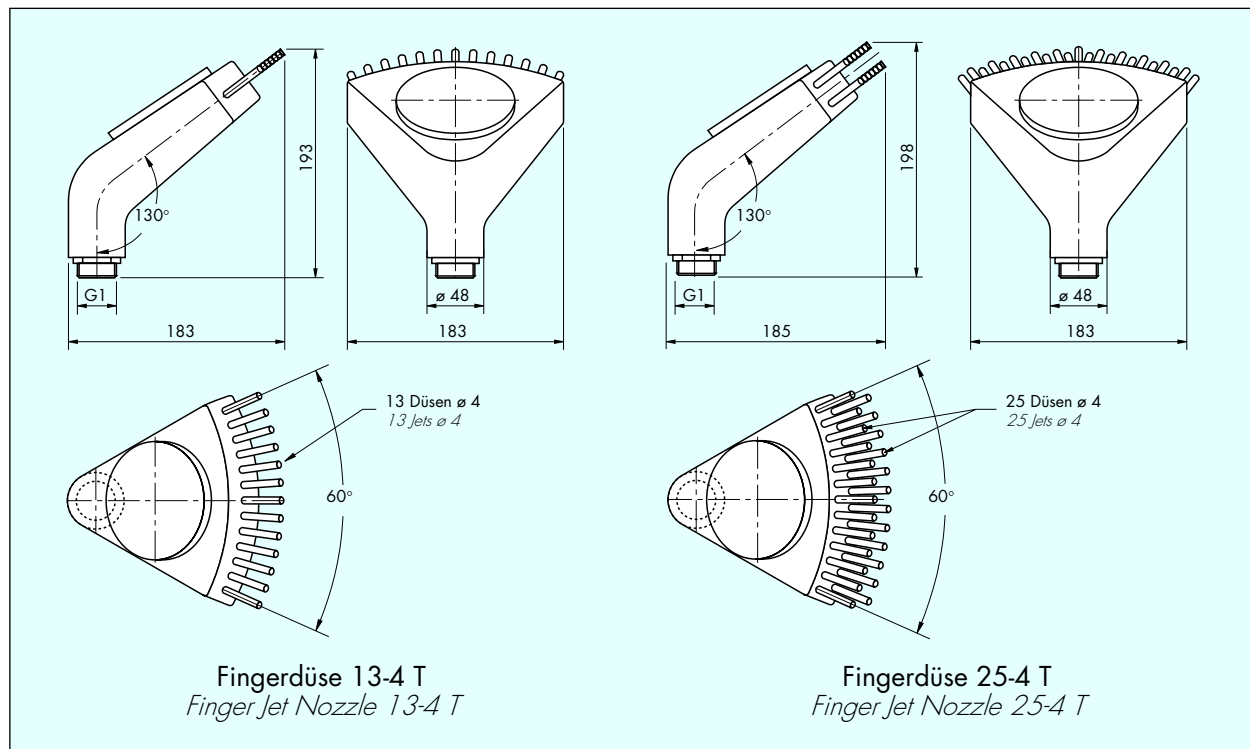
| Fingerdüse 13-4 T |      |      |       |      |      | Fingerdüse 25-4 T |      |        |      |      |
|-------------------|------|------|-------|------|------|-------------------|------|--------|------|------|
| Hydr. Daten       |      |      |       |      |      |                   |      |        |      |      |
| Hydr. Data        |      |      |       |      |      |                   |      |        |      |      |
| PW                | PH   | SPB  | DWB   | DDB  | DDB  | PH                | SPB  | DWB    | DDB  | DDB  |
| m                 | m    | m    | L/min | mWS  | bar  | m                 | m    | L/min  | mWS  | bar  |
| 1,00 m            | 0,12 | 1,50 | 29,80 | 0,60 | 0,06 | 0,21              | 2,10 | 59,80  | 0,70 | 0,07 |
| 1,25 m            | 0,17 | 1,80 | 32,90 | 0,80 | 0,08 | 0,25              | 2,40 | 64,80  | 1,00 | 0,10 |
| 1,50 m            | 0,21 | 2,20 | 35,90 | 1,00 | 0,10 | 0,30              | 2,70 | 69,90  | 1,30 | 0,13 |
| 1,75 m            | 0,26 | 2,50 | 38,80 | 1,20 | 0,12 | 0,35              | 2,90 | 75,00  | 1,50 | 0,15 |
| 2,00 m            | 0,30 | 2,80 | 41,80 | 1,50 | 0,15 | 0,40              | 3,20 | 80,00  | 1,80 | 0,18 |
| 2,25 m            | 0,35 | 3,10 | 44,70 | 1,70 | 0,17 | 0,44              | 3,50 | 85,00  | 2,00 | 0,20 |
| 2,50 m            | 0,39 | 3,40 | 47,70 | 1,90 | 0,19 | 0,49              | 3,80 | 90,00  | 2,30 | 0,23 |
| 3,00 m            | 0,49 | 4,00 | 53,90 | 2,30 | 0,23 | 0,58              | 4,40 | 100,20 | 2,80 | 0,28 |
| 3,50 m            | 0,58 | 4,70 | 59,90 | 2,80 | 0,28 | 0,68              | 5,00 | 110,30 | 3,40 | 0,34 |
| 4,00 m            | 0,67 | 5,40 | 65,80 | 3,30 | 0,33 | 0,77              | 5,60 | 120,30 | 3,90 | 0,39 |
| 4,50 m            | 0,76 | 6,00 | 71,90 | 3,70 | 0,37 | 0,86              | 6,10 | 130,40 | 4,40 | 0,44 |
| 5,00 m            | 0,85 | 6,70 | 78,90 | 4,10 | 0,41 | 0,96              | 6,70 | 140,50 | 4,90 | 0,49 |

| MA       | Tombak/Messing | Tombak/Messing |
|----------|----------------|----------------|
| GW       | 2,4 kg         | 2,5 kg         |
| Art.-Nr. | 697-500        | 697-501        |
| Id.-Nr.  | 50974          | 50975          |

PW = Parabelweite, PH = Parabelhöhe, SPB = Sprengbreite,  
 DWB = Düsen-Wasserbedarf, DDB = Düsen-Druckbedarf,  
 Ma = Material, GW = Gewicht

PW = Parabolic length, PH = Parabolic height, SPB = Spray width  
 DWB = Nozzle Water demand (L/min), DDB = Nozzle Pressure demand  
 (meter head, bar), MA = Material, GW = Weight (kg)



# Mehrstrahldüsen

# Multi-jet nozzles

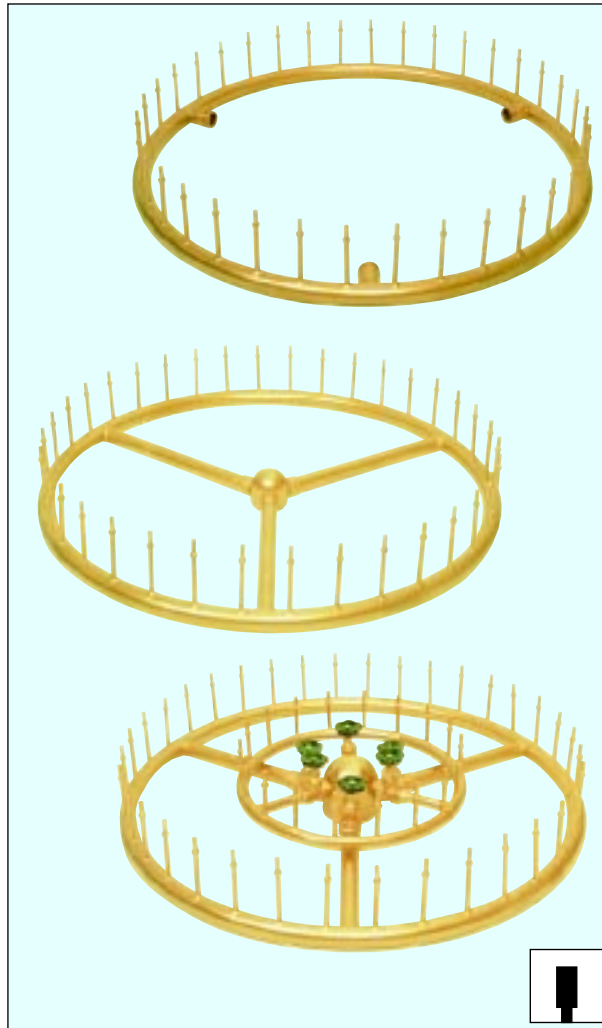
Fontänenringe 500/18/4 bis 2000/72/4  
Fontänen-Doppelringe 1000/500/54/4  
bis 2000/1000/108/4

500/18/4 to 2000/72/4 Fountain rings  
1000/500/54/4 to 2000/1000/108/4  
Double fountain rings

- **Dekorative Wasserbilder**
- **Präzise Vollstrahlen**
- **Strahlen einstellbar**
- **Wasserstands-unabhängig**

Die OASE-Fontänenringe und Fontänen-Doppelringe liefern ein präzises Wasserbild. Die Strahlen sind serienmäßig senkrecht nach oben ausgerichtet. Die einzelnen Düsen haben keinen Kugelkopf sondern sind feststehend aufgelötet. Dennoch können die einzelnen Wasserstrahlen nach innen oder außen geneigt werden, wenn mittels eines geeigneten Werkzeuges die Düsenrohre entsprechend gebogen werden.

Die Fontänenringe sind entweder mit einer Zentraleinspeisung oder mit mehreren Peripherieinspeisungen lieferbar. Fontänenringe mit Zentraleinspeisung haben als Zusatzbezeichnung ein „Z“.



- *Decorative water patterns*
- *Precise and full stream*
- *Adjustable stream*
- *Independent from the water level*

*The OASE fountain and double fountain ring produce a precise water pattern. The jets are in general manufactured in a upright position. The individual nozzles are soldered to the fountain ring and do not have ball-jointed heads. The water jets can, nevertheless, be angled inwards or outwards by bending the nozzle tubes correspondingly using a special tool.*

*The fountain rings are available either with a central feed or with several peripheral feeds. Fountain rings with central feeds are signified by a "Z".*



# Mehrstrahldüsen

# Multi-jet nozzles

Fontänenringe 500/18/4 bis 2000/72/4  
 Fontänen-Doppelringe 1000/500/54/4  
 bis 2000/1000/108/4

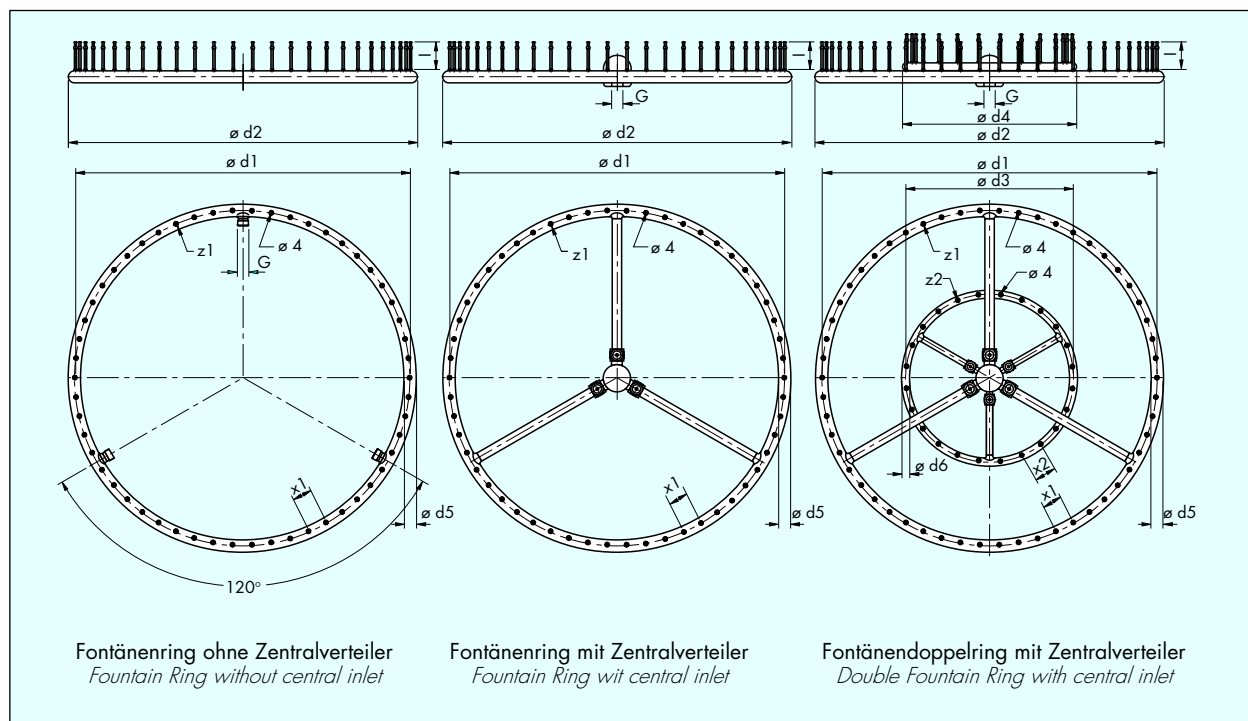
500/18/4 to 2000/72/4 Fountain rings  
 1000/500/54/4 to 2000/1000/108/4  
 Double fountain rings

| Hydr. Daten | Fontänenring |     |      | Fontänenring |     |      | Fontänenring |     |      | Fontänenring |     |      | Font.-Doppelring |     |      | Font.-Doppelring |     |      | Font.-Doppelring |     |      |                  |     |      |  |
|-------------|--------------|-----|------|--------------|-----|------|--------------|-----|------|--------------|-----|------|------------------|-----|------|------------------|-----|------|------------------|-----|------|------------------|-----|------|--|
| Hydr. Data  | 500/18/4(z)  |     |      | 750/24/4(z)  |     |      | 1000/36/4(z) |     |      | 1500/54/4(z) |     |      | 2000/72/4(z)     |     |      | 1000/500/54/4z   |     |      | 1500/750/78/4z   |     |      | 2000/1000/108/4z |     |      |  |
| FH          | DWB          | DDB | DDB  | DWB          | DDB | DDB  | DWB          | DDB | DDB  | DWB          | DDB | DDB  | DWB              | DDB | DDB  | DWB              | DDB | DDB  | DWB              | DDB | DDB  | DWB              | DDB | DDB  |  |
|             | L/min        | mWS | bar  | L/min        | mWS | bar  | L/min        | mWS | bar  | L/min        | mWS | bar  | L/min            | mWS | bar  | L/min            | mWS | bar  | L/min            | mWS | bar  | L/min            | mWS | bar  |  |
| 0,75 m      | 55,6         | 1,0 | 0,10 | 74,1         | 1,0 | 0,10 | 111,2        | 1,0 | 0,10 | 166,8        | 1,0 | 0,10 | 222,4            | 1,0 | 0,10 |                  |     |      |                  |     |      |                  |     |      |  |
| 1,00 m      | 64,9         | 1,3 | 0,13 | 86,6         | 1,3 | 0,13 | 129,9        | 1,3 | 0,13 | 194,8        | 1,3 | 0,13 | 259,7            | 1,3 | 0,13 |                  |     |      |                  |     |      |                  |     |      |  |
| 1,25 m      | 73,4         | 1,7 | 0,17 | 97,9         | 1,7 | 0,17 | 146,8        | 1,7 | 0,17 | 220,2        | 1,7 | 0,17 | 293,7            | 1,7 | 0,17 |                  |     |      |                  |     |      |                  |     |      |  |
| 1,50 m      | 81,3         | 2,1 | 0,21 | 108,4        | 2,1 | 0,21 | 162,6        | 2,1 | 0,21 | 243,9        | 2,1 | 0,21 | 325,2            | 2,1 | 0,21 | 192,5            | 2,1 | 0,21 | 275,2            | 2,1 | 0,25 | 385,0            | 2,1 | 0,21 |  |
| 1,75 m      | 88,8         | 2,5 | 0,25 | 118,4        | 2,5 | 0,25 | 177,5        | 2,5 | 0,25 | 266,3        | 2,5 | 0,25 | 355,1            | 2,5 | 0,25 | 209,3            | 2,5 | 0,25 | 299,1            | 2,5 | 0,29 | 418,6            | 2,5 | 0,25 |  |
| 2,00 m      | 95,9         | 2,9 | 0,29 | 127,9        | 2,9 | 0,29 | 191,8        | 2,9 | 0,29 | 287,7        | 2,9 | 0,29 | 383,6            | 2,9 | 0,29 | 225,8            | 2,9 | 0,29 | 322,7            | 2,9 | 0,38 | 451,5            | 2,9 | 0,29 |  |
| 2,50 m      | 109,4        | 3,8 | 0,38 | 145,9        | 3,8 | 0,38 | 218,9        | 3,8 | 0,38 | 328,3        | 3,8 | 0,38 | 437,8            | 3,8 | 0,38 | 256,3            | 3,8 | 0,38 | 366,2            | 3,8 | 0,47 | 512,5            | 3,8 | 0,38 |  |
| 3,00 m      | 122,3        | 4,7 | 0,47 | 163,0        | 4,7 | 0,47 | 244,5        | 4,7 | 0,47 | 366,8        | 4,7 | 0,47 | 489,0            | 4,7 | 0,47 | 284,9            | 4,7 | 0,47 | 406,9            | 4,7 | 0,57 | 569,7            | 4,7 | 0,47 |  |
| 3,50 m      | 134,3        | 5,7 | 0,57 | 179,4        | 5,7 | 0,57 | 269,1        | 5,7 | 0,57 | 403,7        | 5,7 | 0,57 | 538,3            | 5,7 | 0,57 | 311,8            | 5,7 | 0,57 | 445,7            | 5,7 | 0,67 | 624,2            | 5,7 | 0,57 |  |
| 4,00 m      | 146,5        | 6,7 | 0,67 | 195,3        | 6,7 | 0,67 | 293,0        | 6,7 | 0,67 | 439,5        | 6,7 | 0,67 | 586,0            | 6,7 | 0,67 | 338,3            | 6,7 | 0,67 | 483,1            | 6,7 | 0,67 | 676,6            | 6,7 | 0,67 |  |

| Techn. Daten / Techn. Data |                   |                   |                   |                   |                   |               |               |               |
|----------------------------|-------------------|-------------------|-------------------|-------------------|-------------------|---------------|---------------|---------------|
| d1                         | 500 mm            | 750 mm            | 1000 mm           | 1500 mm           | 2000 mm           | 1000 mm       | 1500 mm       | 2000 mm       |
| d2                         | 528 mm            | 785 mm            | 1042 mm           | 1554 mm           | 2064 mm           | 1042 mm       | 1554 mm       | 2064 mm       |
| d3                         |                   |                   |                   |                   |                   | 500 mm        | 750 mm        | 1000 mm       |
| d4                         |                   |                   |                   |                   |                   | 528 mm        | 785 mm        | 1042 mm       |
| d5                         | 28 mm             | 35 mm             | 42 mm             | 54 mm             | 64 mm             | 42 mm         | 54 mm         | 64 mm         |
| d6                         |                   |                   |                   |                   |                   | 28 mm         | 35 mm         | 42 mm         |
| G                          | 1" (1")           | 1" (1 1/4")       | 1 1/4" (1 1/2")   | 1 1/2" (2")       | 2" (2 1/2")       | 2"            | 2 1/2"        | 3"            |
| l                          | 124 mm            | 124 mm            | 124 mm            | 124 mm            | 124 mm            | 124 mm        | 124 mm        | 124 mm        |
| x1                         | 87 mm             | 98 mm             | 87 mm             | 87 mm             | 87 mm             | 87 mm         | 87 mm         | 87 mm         |
| x2                         |                   |                   |                   |                   |                   | 87 mm         | 98 mm         | 87 mm         |
| z1                         | 18 St.            | 24 St.            | 36 St.            | 54 St.            | 72 St.            | 36 St.        | 54 St.        | 72 St.        |
| z2                         |                   |                   |                   |                   |                   | 18 St.        | 24 St.        | 36 St.        |
| MA                         | Kupfer/Tombak     | Kupfer/Tombak     | Kupfer/Tombak     | Kupfer/Tombak     | Kupfer/Tombak     | Kupfer/Tombak | Kupfer/Tombak | Kupfer/Tombak |
| GW                         | 3,00 (5,00) kg    | 5,00 (7,00) kg    | 9,00 (11,00) kg   | 17,00 (22,00) kg  | 31,00 (36,00) kg  | 19,00 kg      | 30,00 kg      | 49,00 kg      |
| Art.-Nr.                   | 723-502 (723-501) | 723-504 (723-503) | 723-506 (723-505) | 723-508 (723-507) | 723-510 (723-509) | 723-550       | 723-551       | 723-552       |
| Id.-Nr.                    | 51002/51001       | 51004/51003       | 51006/51005       | 51008/51007       | 51010/51009       | 51011         | 51012         | 51013         |

FH = Fontänenhöhe, DWB = Düsen-Wasserbedarf,  
 DDB = Düsen-Druckbedarf, MA = Material, GW = Gewicht

FH = Fountain height (m), DWB = Nozzle Water demand,  
 DDB = Nozzle Pressure demand, MA = Material, GW = Weight



# Rotationsdüsen

# Rotating nozzles

Pirouetten M 7-5 T und M 7-10 T

Pirouette M7-5 T and M7-10 T

- **Präzise Vollstrahlen**
- **Wasserstands-unabhängig**
- **Rotierendes Wasserbild**
- **Kugelgelagert**

Die OASE-Mehrstrahldüsen Pirouette erzeugen äußerst effektvolle, rotierende Wasserbilder. Durch den Rückstoß der schräggestellten Düsenrohre wird die siebenstrahlige Düse in ständiger Drehung gehalten. Dabei kreisen sechs transparente und windstabile Strahlen um den Mittelstrahl. Die Fontänenhöhe kann durch die eingebaute Drosseleinrichtung stufenlos verändert werden.

Die bewährte Konstruktion mit dem kugelgelagerten Drehmechanismus gewährleistet einen störungsfreien Dauerbetrieb.



- *Precise, full stream*
- *Independent from the water level*
- *Rotating water displays*
- *Ball-bearing mechanism*

*The OASE Pirouette multi jet nozzles produce exceptionally effective, rotating water displays. The seven jet nozzle is rotated continuously by the recoil of the angled nozzle pipes; thereby six transparent and wind stable jets revolve around the central jet. The fountain height of the jets can, by means of an in-built throttle, be smoothly adjusted without steps.*

*The sturdy design with the ball-bearing, rotating mechanism guarantees trouble-free operation even when in continuous use.*

# Rotationsdüsen

# Rotating nozzles

Pirouetten M 7-5 T und M 7-10 T

Pirouette M7-5 T and M7-10 T

| Hydr. Data | Pirouette M 7-5 T |        |      |                | Pirouette M 7-10 T |       |      |      |
|------------|-------------------|--------|------|----------------|--------------------|-------|------|------|
|            | DSD               | DWB    | DDB  | DDB            | DSD                | DWB   | DDB  | DDB  |
| FH         | m                 | L/min  | mWS  | bar            | m                  | L/min | mWS  | bar  |
| 0,25 m     |                   |        |      |                |                    |       |      |      |
| 0,50 m     | 0,60              | 6,90   | 0,90 | 0,09           |                    |       |      |      |
| 0,75 m     | 0,70              | 8,70   | 1,20 | 0,12           | 0,90               | 43,50 | 1,30 | 0,13 |
| 1,00 m     | 0,90              | 10,50  | 1,50 | 0,15           | 1,05               | 49,90 | 1,70 | 0,17 |
| 1,25 m     | 1,10              | 12,20  | 2,00 | 0,20           | 1,20               | 55,60 | 2,00 | 0,20 |
| 1,50 m     | 1,30              | 13,50  | 2,40 | 0,24           | 1,35               | 60,80 | 2,40 | 0,24 |
| 1,75 m     | 1,55              | 14,80  | 2,90 | 0,29           | 1,50               | 65,60 | 2,70 | 0,27 |
| 2,00 m     | 1,75              | 16,00  | 3,40 | 0,34           | 1,65               | 70,00 | 3,10 | 0,31 |
| 2,50 m     | 2,20              | 18,10  | 4,30 | 0,43           | 1,95               | 78,20 | 3,90 | 0,39 |
| 3,00 m     | 2,25              | 85,60  | 4,70 | 0,47           |                    |       |      |      |
| 3,50 m     | 2,55              | 92,40  | 5,40 | 0,54           |                    |       |      |      |
| 4,00 m     | 2,85              | 98,70  | 6,20 | 0,62           |                    |       |      |      |
| 4,50 m     | 3,15              | 104,70 | 7,00 | 0,70           |                    |       |      |      |
| 5,00 m     | 3,50              | 110,30 | 7,70 | 0,77           |                    |       |      |      |
| MA         | Tombak/Messing    |        |      | Tombak/Messing |                    |       |      |      |
| GW         | 0,8 kg            |        |      | 2,1 kg         |                    |       |      |      |
| Art.-Nr.   | 676-500           |        |      | 676-525        |                    |       |      |      |
| Id.-Nr.    | 50920             |        |      | 50921          |                    |       |      |      |

FH = Fontänenhöhe

DSD= Düsen-Sprengkreis-Durchmesser

DWB = Düsen-Wasserbedarf

DDB = Düsen-Druckbedarf

Ma = Material

GW = Gewicht

*FH = Fountain height (m)*

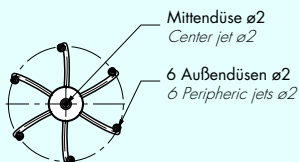
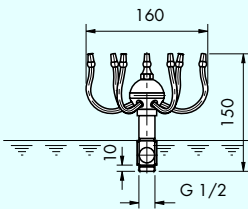
*DSD = Nozzle spray dia.*

*DWB = Nozzle Water demand*

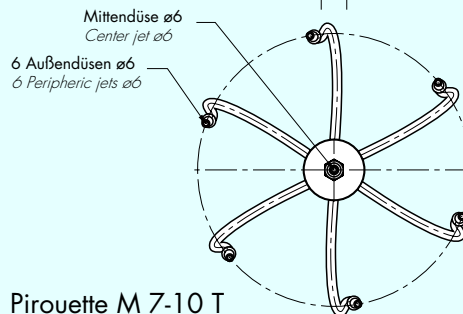
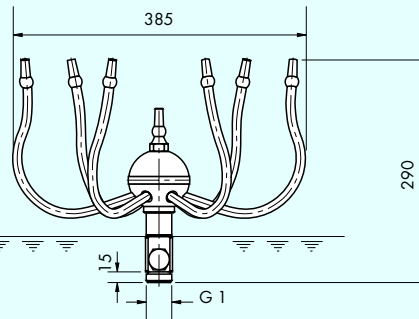
*DDB = Nozzle Pressure demand*

*MA = Material*

*GW = Weight*



Pirouette M 7-5 T



Pirouette M 7-10 T

# Wasserfilmdüsen

# Water film nozzles

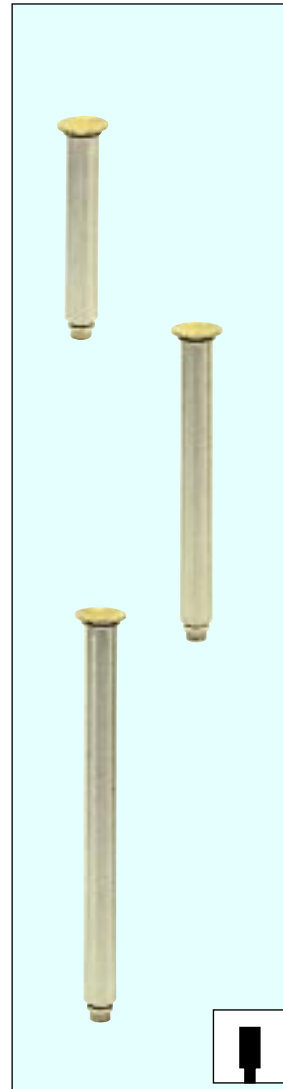
Lava-Wasserglocken 25-5 T bis 100-15 T

25-5 T to 100-15 T lava water bells

- **Transparentes Wasserbild**
- **Geräuscharmer Betrieb**
- **Glockendurchmesser einstellbar**
- **Wasserstands-unabhängig**

Die OASE-Wasserglocken vom Typ Lava bilden schöne, gleichmäßig geschlossene Wasserglocken, die sich besonders für Wasserbecken in Wintergärten, Empfangshallen, Terrassen und Dielen, aber auch für windgeschützte Wasserbecken im Freien eignen. Durch eine Unterwasserbeleuchtung kann den Wasserglocken ein besonders effektvoller Reiz verliehen werden.

Die Glockendurchmesser lassen sich bis einschließlich Lava 60-10 T durch die eingebaute Drosseleinrichtung stufenlos verändern. Bei der Ausführung Lava 100-15 T muß bauseitig eine Drosseleinrichtung vorgesehen werden. Wasserglocken haben den geringsten Geräuschpegel aller Fontärentypen.



- *Transparent water pattern*
- *Silent running*
- *Adjustable bell diameter*
- *Independent from the water level*

*The OASE Lava water bells produce particularly attractive and perfectly formed water bells. So they are not only ideally suited for water basins in winter gardens, reception areas, terraces, foyers but also for sheltered outdoor pools. Outstanding effects can be achieved by illuminating the water bell with an underwater light.*

*All Lava nozzles up to Lava 60-10 T have a built-in adjustment for varying the diameter of the bell. An additional flow regulator (throttle) is required for the Lava 100-15 T. Water bells have the lowest noise level of all fountain types.*



# Wasserfilmdüsen

# Water film nozzles

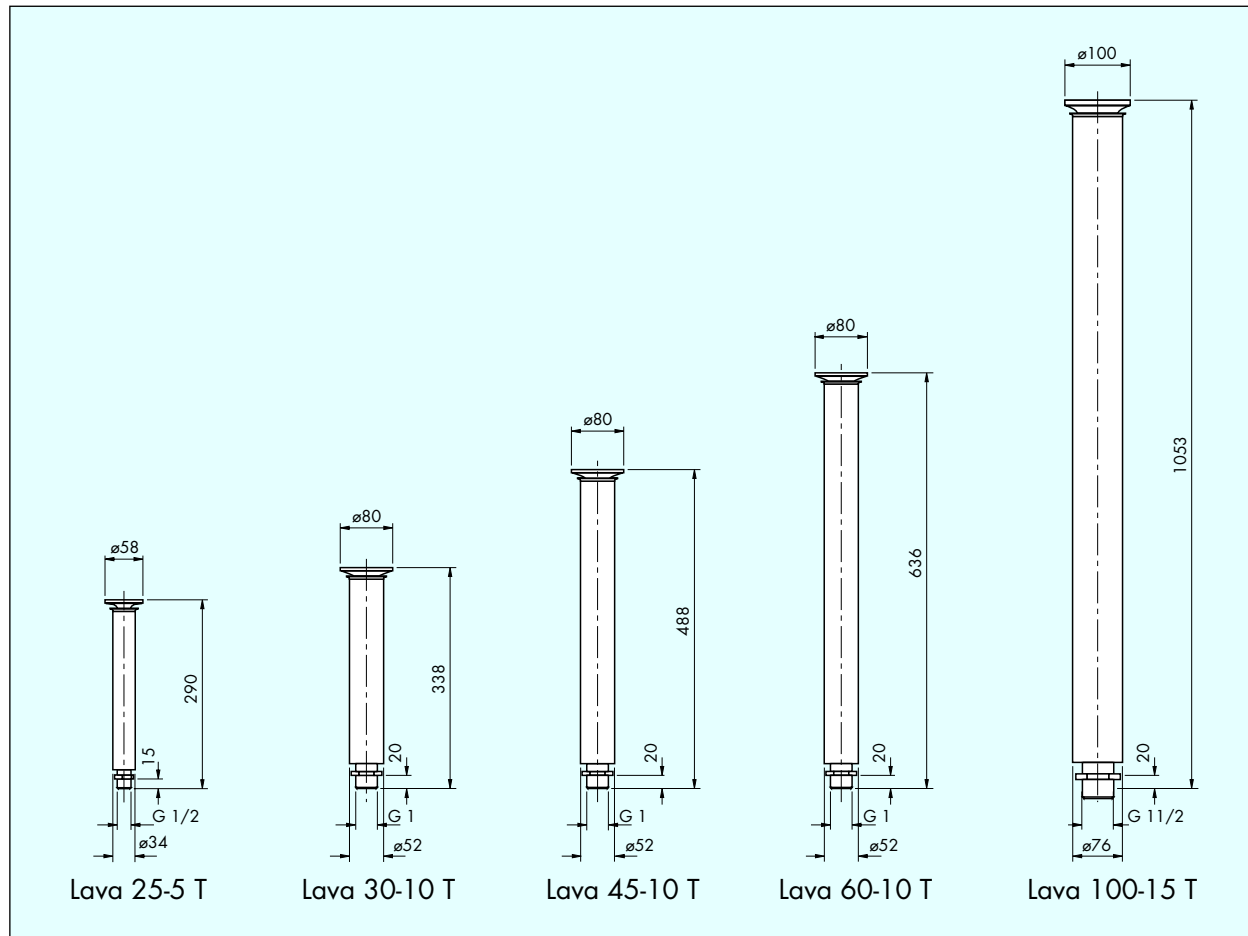
Wasserglocken Lava 25-5 T bis 100-15 T

25-5 T to 100-15 T Lava water bells

| Hydr. Daten | Lava 25-5 T      |     |      | Lava 30-10 T     |     |      | Lava 45-10 T     |     |      | Lava 60-10 T     |     |      | Lava 100-15 T    |     |      |
|-------------|------------------|-----|------|------------------|-----|------|------------------|-----|------|------------------|-----|------|------------------|-----|------|
| Hydr. Data  | DWB              | DDB | DDB  | DWB              | DDB | DDB  | DWB              | DDB | DDB  | DWB              | DDB | DDB  | DWB              | DDB | DDB  |
| FD          | L/min            | mWS | bar  | L/min            | mWS | bar  | L/min            | mWS | bar  | L/min            | mWS | bar  | L/min            | mWS | bar  |
| 200 mm      | 17,0             | 0,9 | 0,09 |                  |     |      |                  |     |      |                  |     |      |                  |     |      |
| 300 mm      | 21,0             | 1,1 | 0,11 | 35,0             | 1,1 | 0,11 |                  |     |      |                  |     |      |                  |     |      |
| 400 mm      | 25,0             | 1,4 | 0,14 | 43,0             | 1,3 | 0,13 | 43,0             | 1,4 | 0,14 |                  |     |      |                  |     |      |
| 500 mm      | 29,0             | 1,7 | 0,17 | 51,0             | 1,6 | 0,16 | 51,0             | 1,7 | 0,17 | 51,0             | 1,8 | 0,18 |                  |     |      |
| 600 mm      | 33,0             | 2,1 | 0,21 | 59,0             | 2,0 | 0,20 | 59,0             | 2,1 | 0,21 | 59,0             | 2,2 | 0,22 |                  |     |      |
| 700 mm      |                  |     |      | 67,0             | 2,5 | 0,25 | 67,0             | 2,6 | 0,26 | 67,0             | 2,7 | 0,27 |                  |     |      |
| 900 mm      |                  |     |      |                  |     |      | 75,0             | 3,2 | 0,32 | 75,0             | 3,3 | 0,33 |                  |     |      |
| 1100 mm     |                  |     |      |                  |     |      |                  |     |      | 83,0             | 4,0 | 0,40 | 86,0             | 2,1 | 0,21 |
| 1300 mm     |                  |     |      |                  |     |      |                  |     |      |                  |     |      | 108,0            | 2,4 | 0,24 |
| 1500 mm     |                  |     |      |                  |     |      |                  |     |      |                  |     |      | 130,0            | 2,8 | 0,28 |
| MA          | Edelstahl/Tombak |     |      | Edelstahl/Tombak |     |      | Edelstahl/Tombak |     |      | Edelstahl/Tombak |     |      | Edelstahl/Tombak |     |      |
| GW          | 0,6 kg           |     |      | 1,3 kg           |     |      | 1,6 kg           |     |      | 1,8 kg           |     |      | 5,7 kg           |     |      |
| Art.-Nr.    | 660-550          |     |      | 661-550          |     |      | 662-550          |     |      | 663-550          |     |      | 664-550          |     |      |
| Id.-Nr.     | 50884            |     |      | 50889            |     |      | 50890            |     |      | 50891            |     |      | 50892            |     |      |

FD = Fontänendurchmesser, DWB = Düsen-Wasserbedarf, DDB = Düsen-Druckbedarf, MA = Material, GW = Gewicht

FD = Fountain dia., DWB = Nozzle Water demand, DDB = Nozzle Pressure demand, MA = Material, GW = Weight



# Wasserfilmdüsen

# Water film nozzles

Schwalldüse 115-15 T und  
Kelchdüse 70 T

115-15 T Gushing nozzle and  
70 T "Calyx" nozzle

## Schwalldüse 115- 15 T

- **Rustikales Wasserbild**
- **Weitgehend geschlossener Wasserschwall**
- **Weitgehend windstabil**
- **Wasserstands-unabhängig**

Die OASE-Schwalldüse bildet einen weitgehend geschlossenen, fächerförmigen Wasserschwall mit einer Stärke von 6 mm und einem Ausstrahlwinkel von ca. 30°. Diese Düsen wirken besonders gut, wenn sie als Gruppe um eine Zentraldüse angeordnet werden. Aber auch als Einzeldüse wird sie in einem Arrangement immer ihren Platz finden.



## 115-15 T Gushing nozzle

- **Rustic water pattern**
- **Compact water stream**
- **Very wind stable**
- **Independent from the water level**

The OASE gushing nozzle creates a particularly compact, fan shaped water stream with a thickness of 6mm and a projection angle of c. 30°.

This type of nozzle is especially attractive when arranged in a group around a central nozzle. But even on its own this jet will always find its place in any arrangement.

## Kelchdüse 70 T

- **Transparentes Wasserbild**
- **Kelchform einstellbar**
- **Mit Justierflansch**
- **Wasserstands-unabhängig**

Die OASE-Kelchdüse präsentiert ein Wasserbild ähnlich der Wasserglocke Lava, jedoch aufsteigend in Form eines Kelches. Der Wasserfilm ist dicker, und das Wasserbild läßt sich durch das höhenverstellbare Hüllrohr in Höhe und Durchmesser bei gleichbleibender Wassermenge individuell verändern. Die Düse arbeitet wasserstandsunabhängig und hat zur präzisen Ausrichtung einen stabilen Justierflansch.



## 70 T "Calyx" nozzle

- **Transparent water pattern**
- **Variable calyx form**
- **With adjustment flange**
- **Independent from the water level**

The OASE calyx nozzles produce a water pattern similar to the Lava water bell, but the water veil rises and forms a calyx shape. The water stream is thicker and individual alterations of the water pattern, of diameter and height, are possible without the need to change the flow volume. This is achieved by changing the height of the adjustable, outer jacket tube.

The nozzle is independent from the water level and is equipped with a strong adjustment flange for accurate adjustment.

# Wasserfilmdüsen

# Water film nozzles

## Schwalldüse 115-15 T und Kelchdüse 70 T

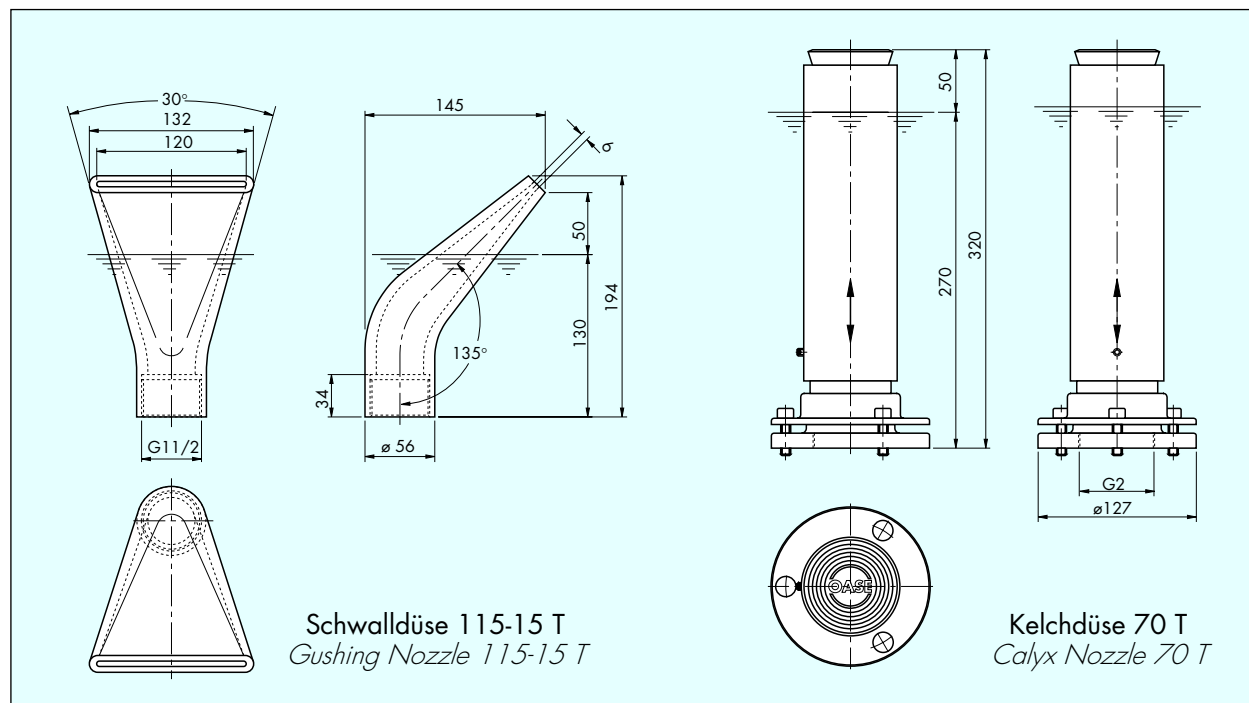
## 115-15 T Gushing nozzle and 70 T "Calyx" nozzle

| Hydr. Daten          |         |      |        |      |      |
|----------------------|---------|------|--------|------|------|
| Schwalldüse 115-15 T |         |      |        |      |      |
| Hydr. Data           |         |      |        |      |      |
| PW                   | PH      | SPB  | DWB    | DDB  | DDB  |
| m                    | m       | m    | L/min  | mWS  | bar  |
| 0,50 m               | 0,10    | 0,25 | 94,20  | 0,38 | 0,04 |
| 0,75 m               | 0,15    | 0,33 | 112,90 | 0,57 | 0,06 |
| 1,00 m               | 0,20    | 0,42 | 131,80 | 0,76 | 0,08 |
| 1,25 m               | 0,26    | 0,50 | 150,00 | 0,95 | 0,01 |
| 1,50 m               | 0,33    | 0,58 | 168,60 | 1,15 | 0,12 |
| 1,75 m               | 0,40    | 0,67 | 187,30 | 1,35 | 0,14 |
| 2,00 m               | 0,48    | 0,75 | 205,90 | 1,52 | 0,15 |
| 2,50 m               | 0,62    | 0,92 | 243,20 | 1,91 | 0,19 |
| 3,00 m               | 0,77    | 1,08 | 280,40 | 2,29 | 0,23 |
| 3,50 m               | 0,92    | 1,25 | 317,50 | 2,68 | 0,27 |
| 4,00 m               | 1,06    | 1,42 | 354,80 | 3,06 | 0,31 |
| 4,50 m               | 1,21    | 1,58 | 392,10 | 3,44 | 0,34 |
|                      |         |      |        |      |      |
| MA                   | Tombak  |      |        |      |      |
| GW                   | 2,5 kg  |      |        |      |      |
| Art.-Nr.             | 697-551 |      |        |      |      |
| Id.-Nr.              | 50976   |      |        |      |      |

| Hydr. Daten    |                |        |      |      |
|----------------|----------------|--------|------|------|
| Kelchdüse 70 T |                |        |      |      |
| Hydr. Data     |                |        |      |      |
| KH             | KD             | DWB    | DDB  | DDB  |
| m              | m              | L/min  | mWS  | bar  |
| 0,25 m         | 0,55           | 43,00  | 1,20 | 0,12 |
| 0,50 m         | 0,80           | 105,00 | 2,00 | 0,20 |
| 0,75 m         | 1,50           | 114,00 | 2,10 | 0,21 |
| 1,00 m         | 2,00           | 120,00 | 2,20 | 0,22 |
| 1,25 m         | 2,30           | 135,00 | 3,00 | 0,30 |
| 1,50 m         | 2,50           | 150,00 | 3,60 | 0,36 |
| 1,75 m         | 3,00           | 175,00 | 4,00 | 0,40 |
|                |                |        |      |      |
| MA             | Tombak/Messing |        |      |      |
| GW             | 6,0 kg         |        |      |      |
| Art.-Nr.       | 665-600        |        |      |      |
| Id.-Nr.        | 53417          |        |      |      |

PW = Parabelweite, PH = Parabelhöhe, SPB = Sprengbreite,  
DWB = Düsen-Wasserbedarf, DDB = Düsen-Druckbedarf, KH = Kelchhöhe,  
KD = Kelchdurchmesser, Ma = Material, GW = Gewicht

PW = Parabolic length, PH = Parabolic height, SPB = Spray width,  
DWB = Nozzle Water demand, DDB = Nozzle Pressure demand,  
KH = Calyx height, KD = Calyx diameter, MA = Material, GW = Weight



Schwalldüse 115-15 T  
Gushing Nozzle 115-15 T

Kelchdüse 70 T  
Calyx Nozzle 70 T

# Wasserfilmdüsen

# Water film nozzles

Fächerdüse 10-6 E bis 20-6 E

10-6 E to 20-6 E Fan jet nozzles

- **Fächerförmiger Wasserschwall**
- **Universell einsetzbar**
- **Ganz aus Edelstahl**
- **Wasserstands-unabhängig**

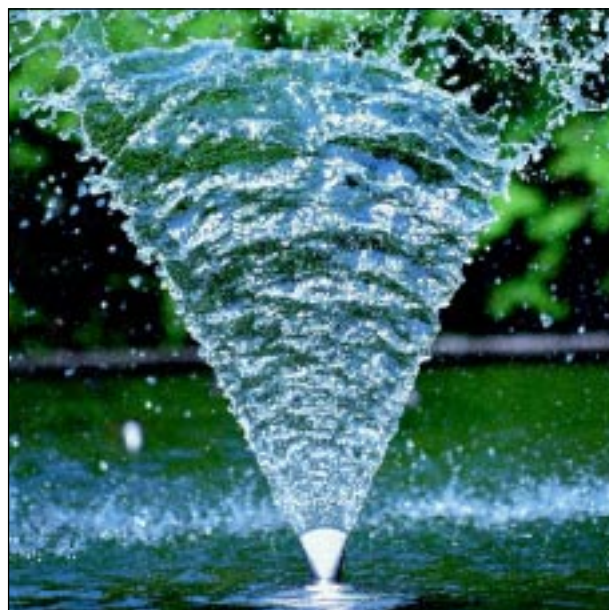
Die OASE-Fächerdüsen bilden einen weitgehend geschlossenen, fächerförmigen Wasserschwall mit einer Stärke von 6 bis 8 mm. Die Düsen eignen sich hervorragend zur Erzeugung von senkrechten oder schräg aufsteigenden Wasserschleiern. Durch die großflächige Ausbreitung des Wasserschleiers ist die Düse beispielsweise zur Verschleierung von Fundamentsockeln oder offen im Becken liegender Rohr- und Pumpentechnik einsetzbar. Die Düsen arbeiten wasserstandsunabhängig und benötigen daher zur Einregulierung des



Wasserbildes bauseitig eine Drosseleinrichtung.

- *Fan shaped water stream*
- *Universal application*
- *Entirely high-grade steel*
- *Independent from the water level*

*The OASE fan jet nozzles produce a very compact fan-shaped water pattern with a thickness of 6 to 8mm. These nozzles are ideal for creating vertical or obliquely rising water veils. Because of the wide projection of the water film the nozzle can be used, for instance, to hide unsightly pool floors, pipe work or pumps that are openly situated in the basin. The nozzles run independently to the water level, therefore when setting the adjustment for the water pattern it is necessary to install a throttle.*



# Wasserfilmdüsen

# Water film nozzles

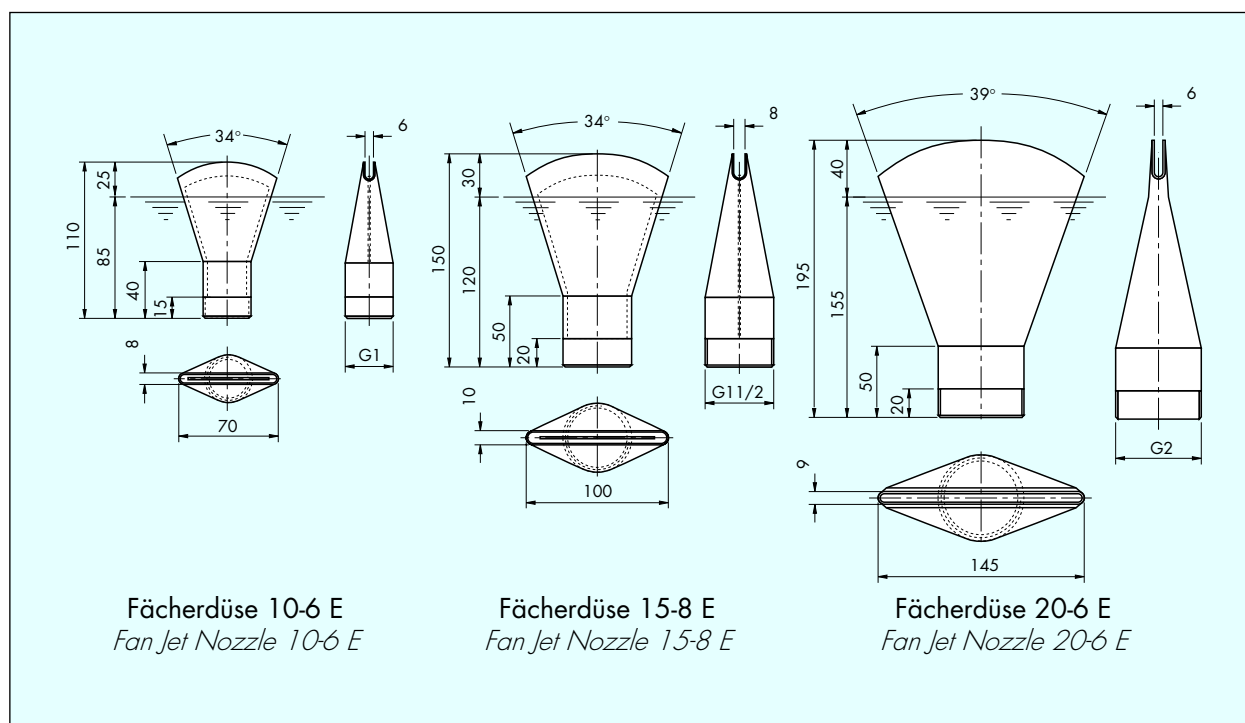
Fächerdüse 10-6 E, 15-8 E, 20-6 E

10-6 E to 20-6 E Fan jet nozzles

| Hydr. Daten | Fächerdüse 10-6 E |        |      |      | Fächerdüse 15-8 E |        |      |      | Fächerdüse 20-6 E |        |      |      |
|-------------|-------------------|--------|------|------|-------------------|--------|------|------|-------------------|--------|------|------|
| Hydr. Data  | SPB               | DWB    | DDB  | DDB  | SPB               | DWB    | DDB  | DDB  | SPB               | DWB    | DDB  | DDB  |
| m           | m                 | L/min  | mWS  | bar  | m                 | L/min  | mWS  | bar  | m                 | L/min  | mWS  | bar  |
| 0,25 m      | 0,60              | 70,00  | 0,40 | 0,04 |                   |        |      |      |                   |        |      |      |
| 0,50 m      | 1,00              | 94,57  | 0,63 | 0,06 | 1,40              | 143,39 | 0,60 | 0,06 | 1,00              | 181,87 | 0,57 | 0,06 |
| 0,75 m      | 1,50              | 116,43 | 0,95 | 0,01 | 1,80              | 174,29 | 0,87 | 0,09 | 1,40              | 222,53 | 0,84 | 0,08 |
| 1,00 m      | 2,00              | 134,81 | 1,28 | 0,13 | 2,80              | 200,50 | 1,15 | 0,11 | 1,80              | 256,86 | 1,11 | 0,11 |
| 1,25 m      | 2,80              | 150,98 | 1,60 | 0,16 | 3,40              | 223,68 | 1,44 | 0,14 | 2,20              | 287,13 | 1,39 | 0,14 |
| 1,50 m      | 3,00              | 165,58 | 1,93 | 0,19 | 4,00              | 244,68 | 1,72 | 0,17 | 2,80              | 314,52 | 1,67 | 0,17 |
| 1,75 m      | 3,80              | 179,01 | 2,26 | 0,23 | 5,00              | 264,04 | 2,00 | 0,20 | 3,40              | 339,73 | 1,95 | 0,20 |
| 2,00 m      | 5,50              | 282,08 | 2,29 | 0,23 | 3,60              | 363,21 | 2,23 | 0,22 |                   |        |      |      |
| 2,50 m      | 4,80              | 406,17 | 2,79 | 0,28 |                   |        |      |      |                   |        |      |      |
| MA          | Edelstahl         |        |      |      | Edelstahl         |        |      |      | Edelstahl         |        |      |      |
| GW          | 0,25 kg           |        |      |      | 0,49 kg           |        |      |      | 0,76 kg           |        |      |      |
| Art.-Nr.    | 697-560           |        |      |      | 697-561           |        |      |      | 697-562           |        |      |      |
| Id.-Nr.     | 53056             |        |      |      | 53047             |        |      |      | 53057             |        |      |      |

FH = Fontänenhöhe, SPB = Sprengbreite,  
 DWB = Düsen-Wasserbedarf, DDB = Düsen-Druckbedarf,  
 Ma = Material, GW = Gewicht

FH = Fountain height, SPB = Spray width,  
 DWB = Nozzle Water demand, DDB = Nozzle Pressure demand,  
 MA = Material, GW = Weight



# Schaumeffektdüsen wasserstandsunabhängig

Schaumsprudler 35-10 E bis 55-15 E und  
Schaumquell 50-10 T bis 75-20 T

# Foam effect nozzles, water level independent

35-10 E to 75-20 T Schaumsprudler and  
50-10 T to 75-20 T Schaumquell

- **Kontrastreiches lebendiges Wasserbild**
- **Weißschäumender geschlossener Wasserstrahl**
- **Sauerstoff anreichernd**
- **Weitgehend windstabil**

Die OASE-Schaumeffektdüsen Schaumsprudler und Schaumquell arbeiten im Gegensatz zu Cascade und Geiser wasserstandsunabhängig. Wasserspiegelschwankungen haben keine Auswirkung auf das Wasserbild. Bei Wasserlauf-Einspeisungen, bei Stufenbeckenanlagen oder Brunnenanlagen mit tiefer liegendem Wasserservoir findet diese Düsenart ein weites Anwendungsfeld, da störanfällige Rückschlagventile entfallen können. Durch die hohe Luftbeimischung wird bei relativ geringem Wasserbedarf ein großvolumiger Wassereffekt erzielt. Der Schaumstrahl wirkt dadurch sehr weich und hebt sich von seiner Umgebung recht kontrastreich ab.



- *Lively, high contrast water pattern*
- *Highly compact white foam jet*
- *Rich air mixture*
- *Highly wind stable*

*The OASE foam spray and foam spring nozzles, in contrast to Cascade and Geiser, function independently from the water level. Changes in the water level have no effect on the water pattern. When a water feed runs into the basin, for stepped pools or fountain installations with a lower water reservoir, this nozzle type has a wide field of application, since return valves, which are often troublesome, are unnecessary here. Due to the high quantity of air that is mixed in, a voluminous water effect is achieved with a relatively small quantity of water. This makes the foam jet very soft, highly compact and exceptionally foamy. It stands out, highly contrasted against its surroundings.*



# Schaumeffektdüsen wasserstandsunabhängig

*Foam effect nozzles,  
water level independent*

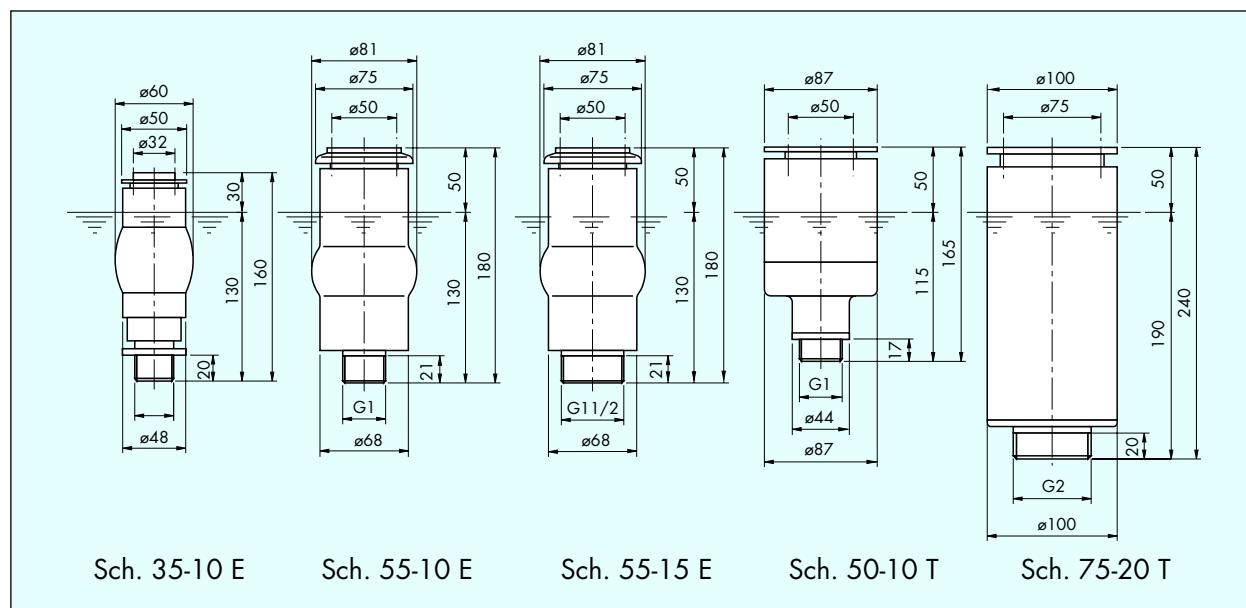
Schaumsprudler 35-10 E bis 55-15 E und  
Schaumquell 50-10 T bis 75-20 T

*35-10 E to 75-20 T Schaumsprudler and  
50-10 T to 75-20 T Schaumquell*

| Hydr. Daten | Schaumsprudler 35-10 E |      |      | Schaumsprudler 55-10 E |       |      | Schaumsprudler 55-15 E |       |      | Schaumquell 50-10 T |       |      | Schaumquell 75-20 T |       |      |
|-------------|------------------------|------|------|------------------------|-------|------|------------------------|-------|------|---------------------|-------|------|---------------------|-------|------|
| Hydr. Data  | DWB                    | DDB  | DDB  | DWB                    | DDB   | DDB  | DWB                    | DDB   | DDB  | DWB                 | DDB   | DDB  | DWB                 | DDB   | DDB  |
| FH          | L/min                  | mWS  | bar  | L/min                  | mWS   | bar  | L/min                  | mWS   | bar  | L/min               | mWS   | bar  | L/min               | mWS   | bar  |
| 0,25 m      | 47,10                  | 1,00 | 0,10 | 60,14                  | 1,05  | 0,11 |                        |       |      |                     |       |      |                     |       |      |
| 0,50 m      | 55,10                  | 1,38 | 0,14 | 84,57                  | 2,05  | 0,21 | 125,00                 | 1,07  | 0,11 | 126,88              | 2,28  | 0,23 |                     |       |      |
| 0,75 m      | 71,18                  | 2,15 | 0,22 | 108,28                 | 3,18  | 0,32 | 151,69                 | 1,50  | 0,15 | 145,66              | 3,00  | 0,30 |                     |       |      |
| 1,00 m      | 80,73                  | 2,76 | 0,28 | 122,02                 | 4,04  | 0,40 | 176,45                 | 1,90  | 0,19 | 162,30              | 3,73  | 0,37 | 328,79              | 1,95  | 0,20 |
| 1,25 m      | 89,27                  | 3,38 | 0,34 | 134,37                 | 4,90  | 0,49 | 198,16                 | 2,35  | 0,24 | 177,39              | 4,46  | 0,45 | 367,12              | 2,43  | 0,24 |
| 1,50 m      | 97,07                  | 3,99 | 0,40 | 145,69                 | 5,76  | 0,58 | 217,74                 | 2,84  | 0,28 | 191,31              | 5,18  | 0,52 | 401,84              | 2,91  | 0,29 |
| 1,75 m      | 104,29                 | 4,61 | 0,46 | 156,19                 | 6,62  | 0,66 | 235,70                 | 3,32  | 0,33 | 204,29              | 5,91  | 0,59 | 433,81              | 3,40  | 0,34 |
| 2,00 m      | 111,05                 | 5,23 | 0,52 | 166,04                 | 7,48  | 0,75 | 252,40                 | 3,81  | 0,38 | 216,50              | 6,64  | 0,66 | 463,60              | 3,88  | 0,39 |
| 2,50 m      | 123,47                 | 6,46 | 0,65 | 184,19                 | 9,20  | 0,92 | 282,90                 | 4,79  | 0,48 | 239,08              | 8,09  | 0,81 | 518,12              | 4,85  | 0,49 |
| 3,00 m      |                        |      |      | 200,72                 | 10,93 | 1,09 | 310,45                 | 5,76  | 0,58 | 259,74              | 9,55  | 0,96 | 567,50              | 5,81  | 0,58 |
| 3,50 m      |                        |      |      | 216,02                 | 12,65 | 1,27 | 335,78                 | 6,74  | 0,67 | 278,90              | 11,02 | 1,10 | 612,98              | 6,78  | 0,68 |
| 4,00 m      |                        |      |      |                        |       |      | 359,37                 | 7,72  | 0,77 | 296,85              | 12,48 | 1,25 | 655,38              | 7,75  | 0,78 |
| 4,50 m      |                        |      |      |                        |       |      | 381,53                 | 8,71  | 0,87 | 313,79              | 13,94 | 1,39 | 695,24              | 8,72  | 0,87 |
| 5,00 m      |                        |      |      |                        |       |      | 402,51                 | 9,69  | 0,97 | 329,90              | 15,41 | 1,54 | 733,00              | 9,70  | 0,97 |
| 6,00 m      |                        |      |      |                        |       |      | 441,56                 | 11,56 | 1,16 |                     |       |      | 803,36              | 11,65 | 1,17 |
| 7,00 m      |                        |      |      |                        |       |      | 477,53                 | 13,64 | 1,36 |                     |       |      | 868,22              | 13,31 | 1,33 |
| 8,00 m      |                        |      |      |                        |       |      |                        |       |      |                     |       |      | 928,73              | 15,57 | 1,56 |
| 9,00 m      |                        |      |      |                        |       |      |                        |       |      |                     |       |      | 965,69              | 17,54 | 1,75 |
| 10,00 m     |                        |      |      |                        |       |      |                        |       |      |                     |       |      | 1039,69             | 19,51 | 1,95 |
| MA          | Edelstahl/Kunststoff   |      |      | Edelstahl              |       |      | Edelstahl              |       |      | Tombak              |       |      | Tombak              |       |      |
| GW          | 0,5 kg                 |      |      | 1,2 kg                 |       |      | 1,4 kg                 |       |      | 2,2 kg              |       |      | 4,3 kg              |       |      |
| Art.-Nr.    | 706-500                |      |      | 706-505                |       |      | 706-510                |       |      | 700-550             |       |      | 701-551             |       |      |
| Id.-Nr.     | 50984                  |      |      | 50986                  |       |      | 50987                  |       |      | 50979               |       |      | 50980               |       |      |

FH = Fontänenhöhe, DWB = Düsen-Wasserbedarf,  
DDB = Düsen-Druckbedarf, MA = Material, GW = Gewicht

*FH = Fountain height, DWB = Nozzle Water demand,  
DDB = Nozzle Pressure demand, MA = Material, GW = Weight*



# Schaumeffektdüsen wasserstandsabhängig

Cascade 50 T bis Cascade 130 T

*Foam effect nozzles,  
water level dependent*

*Cascade 50 T to Cascade 130 T*



- **Gischtartiges lebendiges Wasserbild**
- **Breite Basis, spitz zulaufend**
- **Sauerstoff anreichernd**
- **Wasserspareffekt**

Die OASE-Schaumeffektdüsen Cascade sind im Gegensatz zu Schaum-sprudler und Schaumquell wasserstandsabhängig arbeitende Injektor-düsen. Durch die Injektorwirkung werden Umgebungswasser und Luft angesaugt, intensiv vermischt und gemeinsam mit dem Injektorstrahl hochgeschleudert. Dadurch entsteht ein Spar-effekt, da mit relativ kleiner Pumpenleistung eine voluminöse, spitz zulaufende Fontäne erzeugt wird. Allerdings verändert sich bei schwankendem Wasserspiegel das Wasserbild. Bei Unterschreitung der Wasserspiegelnormal-marke wird das Wasser-bild schlanker aber auch höher, bei Überschreitung wird es voller aber auch niedriger. Bei stärkeren Wellenbewegungen beginnen die Fontänen zu tanzen, was oft als ein sehr interessanter Zusatzeffekt angesehen wird. In



Anlagen mit unterschiedlichem Wasserniveau sind Rückschlagventile vorzusehen, da bei Abschaltung der Anlage andernfalls der Wasserspiegel bis auf Injektorhöhe absinkt. Dies führt dazu, daß der Injektorstrahl bei Wiedereinschaltung der Anlage, so lang deutlich höher „schießen“ würde, bis der Wasserspiegel wieder Normalniveau erreicht hat.

- *Lively display, Geiser pattern*
- *Wide base converging to a cone*
- *Rich air mixture*
- *Effective water saving*

*The OASE Cascade foam effect nozzles are injector nozzles that are dependent upon the water level, which is in contrast to foam spray and foam spring nozzles. Because of the injection*

*effect, the surrounding water and air are sucked in, intensively mixed and thrown high into the air by the injector jet. This has an economical effect, since with a relatively low pumping power one can achieve a voluminous, tapered fountain jet. However the water pattern changes with varying water levels. When below the standard water level the jet is thinner but also higher, when above, it is fuller but also lower. When the waves become stronger the fountains begin to dance, often seen as a very interesting special effect. Return valves must be provided in installations with different water levels, since otherwise when switching off, the water level sinks to the injection height. Which would lead, when switching on again, to the jet being significantly higher until the normal water level was reached.*

# Schaumeffektdüsen wasserstandsabhängig

# Foam effect nozzles, water level dependent

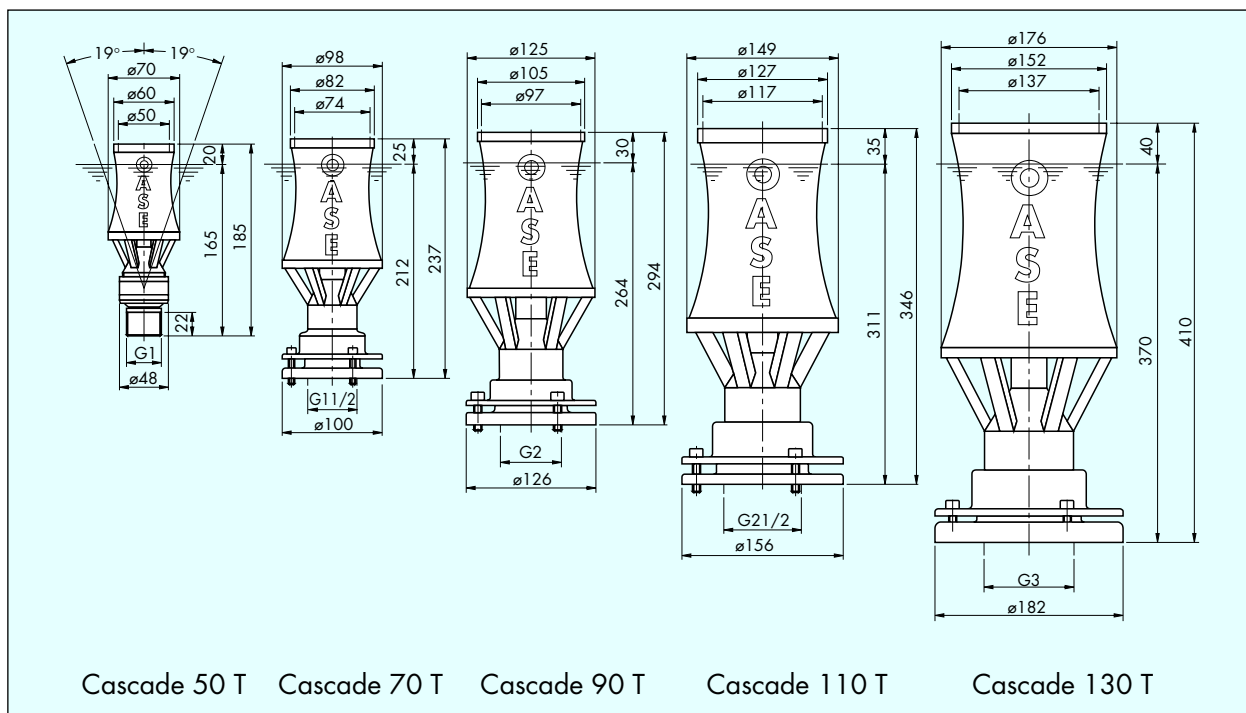
Cascade 50 T bis Cascade 130 T

Cascade 50 T to 130 T

| Hydr.- Daten<br>Hydr. Data | Cascade 50 T |      |      | Cascade 70 T |      |      | Cascade 90 T |      |      | Cascade 110 T |      |      | Cascade 130 T |      |      |
|----------------------------|--------------|------|------|--------------|------|------|--------------|------|------|---------------|------|------|---------------|------|------|
|                            | DWB          | DDB  | DDB  | DWB          | DDB  | DDB  | DWB          | DDB  | DDB  | DWB           | DDB  | DDB  | DWB           | DDB  | DDB  |
| FH                         | L/min        | mWS  | bar  | L/min        | mWS  | bar  | L/min        | mWS  | bar  | L/min         | mWS  | bar  | L/min         | mWS  | bar  |
| 0,25 m                     | 28,7         | 1,8  | 0,18 |              |      |      |              |      |      |               |      |      |               |      |      |
| 0,50 m                     | 34,5         | 2,6  | 0,26 | 79,7         | 2,7  | 0,27 |              |      |      |               |      |      |               |      |      |
| 0,75 m                     | 39,5         | 3,3  | 0,33 | 88,8         | 3,3  | 0,33 | 141,4        | 2,7  | 0,27 |               |      |      |               |      |      |
| 1,00 m                     | 43,9         | 4,1  | 0,41 | 97,0         | 4,0  | 0,40 | 157,1        | 3,3  | 0,33 | 236,2         | 2,9  | 0,36 | 379,6         | 3,6  | 0,36 |
| 1,50 m                     | 51,5         | 5,7  | 0,57 | 111,7        | 5,3  | 0,53 | 184,4        | 4,6  | 0,46 | 279,8         | 4,1  | 0,48 | 437,3         | 4,8  | 0,48 |
| 2,00 m                     | 58,2         | 7,3  | 0,73 | 124,7        | 6,6  | 0,66 | 208,2        | 5,8  | 0,58 | 317,4         | 5,2  | 0,60 | 488,3         | 6,0  | 0,60 |
| 2,50 m                     | 69,7         | 10,4 | 1,04 | 136,4        | 7,9  | 0,79 | 229,6        | 7,1  | 0,71 | 351,2         | 6,4  | 0,72 | 534,6         | 7,2  | 0,72 |
| 3,00 m                     | 74,8         | 12,0 | 1,20 | 147,3        | 9,2  | 0,92 | 249,2        | 8,3  | 0,83 | 382,0         | 7,6  | 0,84 | 577,2         | 8,4  | 0,84 |
| 4,00 m                     | 79,6         | 13,6 | 1,36 | 166,9        | 11,8 | 1,18 | 284,4        | 10,8 | 1,08 | 437,2         | 9,9  | 1,07 | 654,2         | 10,8 | 1,07 |
| 5,00 m                     | 88,4         | 16,8 | 1,68 | 184,5        | 14,4 | 1,44 | 315,8        | 13,4 | 1,34 | 486,4         | 12,3 | 1,34 | 723,4         | 13,4 | 1,34 |
| 6,00 m                     |              |      |      | 200,6        | 17,1 | 1,71 | 344,4        | 15,9 | 1,59 | 531,1         | 14,7 | 1,55 | 786,6         | 15,5 | 1,55 |
| 7,00 m                     |              |      |      | 215,5        | 19,7 | 1,97 | 370,9        | 18,5 | 1,85 | 572,5         | 17,1 | 1,79 | 845,3         | 17,9 | 1,79 |
| 8,00 m                     |              |      |      |              |      |      | 395,7        | 21,0 | 2,10 | 611,2         | 19,4 | 2,04 | 900,3         | 20,4 | 2,04 |
| 10,00 m                    |              |      |      |              |      |      | 441,4        | 26,1 | 2,61 | 682,3         | 24,2 | 2,52 | 1001,7        | 25,2 | 2,52 |
| 12,00 m                    |              |      |      |              |      |      |              |      |      | 747,1         | 29,1 | 3,01 | 1094,3        | 30,1 | 3,01 |
| 14,00 m                    |              |      |      |              |      |      |              |      |      | 806,9         | 33,9 | 3,50 | 1180,2        | 35,0 | 3,50 |
| 16,00 m                    |              |      |      |              |      |      |              |      |      |               |      |      | 1260,6        | 39,9 | 3,99 |
| 18,00 m                    |              |      |      |              |      |      |              |      |      |               |      |      | 1336,6        | 44,9 | 4,49 |
| 20,00 m                    |              |      |      |              |      |      |              |      |      |               |      |      | 1408,9        | 49,9 | 4,99 |
| MA                         | Tombak       |      |      | Tombak       |      |      | Tombak       |      |      | Tombak        |      |      | Tombak        |      |      |
| GW                         | 1,0 kg       |      |      | 2,4 kg       |      |      | 3,6 kg       |      |      | 7,0 kg        |      |      | 11,0 kg       |      |      |
| Art.-Nr.                   | 670-550      |      |      | 670-551      |      |      | 671-550      |      |      | 671-551       |      |      | 671-552       |      |      |
| Id.-Nr.                    | 50911        |      |      | 50912        |      |      | 50915        |      |      | 50916         |      |      | 50917         |      |      |

FH = Fontänenhöhe, DWB = Düsen-Wasserbedarf,  
DDB = Düsen-Druckbedarf, MA = Material, GW = Gewicht

FH = Fountain height, DWB = Nozzle Water demand,  
DDB = Nozzle Pressure demand, MA = Material, GW = Weight



# Schaumeffektdüsen wasserstandsabhängig

Geiser 20 T bis Geiser 100 T

*Foam effect nozzles,  
water level dependent*

*Geiser 20 T to Geiser 100 T*

- **Schlankes weißschäumendes Wasserbild**
- **Weitgehend zylindrische Form**
- **Sauerstoffanreichernd**
- **Wasserspareffekt**

Die OASE-Schaumeffektdüsen Geiser sind im Gegensatz zu Schaumsprudler und Schaumquellwasserstandabhängig arbeitende Injektor Düsen. Durch die Injektorwirkung werden Umgebungswasser und Luft angesaugt, intensiv vermischt und gemeinsam mit dem Injektorstrahl hochgeschleudert. Dadurch entsteht gleichzeitig ein Spareffekt mit dem Vorteil, daß mit relativ kleiner Pumpenleistung eine voluminöse, jedoch im Gegensatz zur Cascade, mehr zylindrisch zulaufende Fontäne, erzeugt wird. Allerdings verändert sich bei schwankendem Wasserspiegel das Wasserbild. Bei Unterschreitung der Wasserspiegelnormmarke wird das Wasserbild schlanker aber auch höher, bei Überschreitung wird es voller aber auch niedriger. Bei stärkeren Wellenbewegungen beginnen die Fontänen zu tanzen, was oft als ein sehr interessanter Zusatzeffekt angesehen wird. In Anlagen mit unterschiedlichem Wasserniveau sind Rückschlagventile vorzusehen, da sich bei Abschaltung der Anlage andernfalls der Wasserspiegel bis auf Injektorhöhe absenkt. Dies führt dazu, daß der Injektor-



- *Slender, white foaming water pattern*
- *Mostly cylindrical form*
- *Rich air mixture*
- *Effective water saving*



strahl bei Wiedereinschaltung der Anlage, so lang deutlich höher „schießen“ würde, bis der Wasserspiegel wieder Normalniveau erreicht hat.

*The OASE Geiser foam effect nozzles are injection nozzles that are dependent on the water level, which is in contrast to foam spray and foam spring nozzles. Because of the injection effect, the surrounding water and air are sucked in, intensively mixed and thrown high into the air by the injector jet. This has an economical effect, since with a relatively low pumping power one can achieve a voluminous jet. In contrast to Cascade, Geiser has a more cylindrical shaped fountain. However the water pattern changes with varying water levels. When below the normed water level the jet is thinner but also higher, when above, it is fuller but also lower. When the waves become stronger the fountains begin to dance, often seen as a very interesting special effect. Return valves must be provided in installations with different water levels, since otherwise when switching off, the water level sinks to the injection height. Which would lead, when switching on again, to the jet being significantly higher until the normal water level is reached.*

# Schaumeffektdüsen wasserstandsabhängig

# Foam effect nozzles, water level dependent

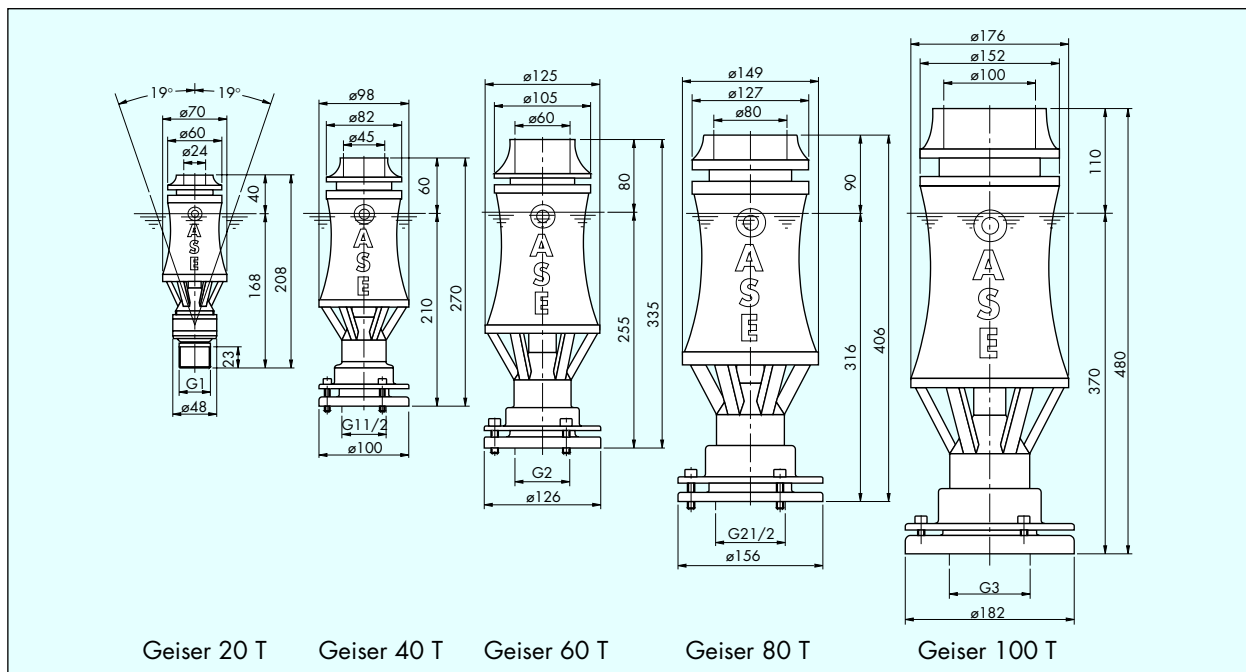
Geiser 20 T bis Geiser 100 T

Geiser 20 T to Geiser 100 T

| Hydr. Daten<br><i>Hydr. Data</i> | Geiser 20 T |      |      | Geiser 40 T |      |      | Geiser 60 T |      |      | Geiser 80 T |      |      | Geiser 100 T |      |      |
|----------------------------------|-------------|------|------|-------------|------|------|-------------|------|------|-------------|------|------|--------------|------|------|
|                                  | DWB         | DDB  | DDB  | DWB         | DDB  | DDB  | DWB         | DDB  | DDB  | DWB         | DDB  | DDB  | DWB          | DDB  | DDB  |
| FH                               | L/min       | mWS  | bar  | L/min       | mWS  | bar  | L/min       | mWS  | bar  | L/min       | mWS  | bar  | L/min        | mWS  | bar  |
| 0,50 m                           | 30,4        | 2,0  | 0,20 | 82,7        | 2,7  | 0,27 | 128,4       | 2,4  | 0,24 |             |      |      |              |      |      |
| 0,75 m                           | 33,9        | 2,5  | 0,25 | 89,1        | 3,1  | 0,31 | 140,3       | 2,9  | 0,29 |             |      |      |              |      |      |
| 1,00 m                           | 37,1        | 3,0  | 0,30 | 95,0        | 3,5  | 0,35 | 151,3       | 3,4  | 0,34 | 242,0       | 3,7  | 0,37 |              |      |      |
| 1,50 m                           | 42,9        | 3,9  | 0,39 | 105,9       | 4,3  | 0,43 | 171,2       | 4,3  | 0,43 | 273,2       | 4,7  | 0,47 |              |      |      |
| 2,00 m                           | 47,9        | 4,9  | 0,49 | 115,8       | 5,2  | 0,52 | 189,0       | 5,3  | 0,53 | 301,3       | 5,7  | 0,57 | 459,4        | 5,6  | 0,56 |
| 2,50 m                           | 52,5        | 5,9  | 0,59 | 124,9       | 6,1  | 0,60 | 205,3       | 6,2  | 0,62 | 327,0       | 6,7  | 0,67 | 497,0        | 6,5  | 0,66 |
| 3,00 m                           | 56,7        | 6,9  | 0,69 | 133,4       | 6,9  | 0,69 | 220,4       | 7,2  | 0,72 | 350,8       | 7,7  | 0,77 | 532,0        | 7,5  | 0,75 |
| 4,00 m                           | 64,3        | 8,9  | 0,89 | 149,0       | 8,6  | 0,86 | 247,9       | 9,1  | 0,91 | 394,3       | 9,7  | 0,97 | 596,0        | 9,4  | 0,94 |
| 5,00 m                           | 71,1        | 10,8 | 1,08 | 163,1       | 10,3 | 1,03 | 272,8       | 10,9 | 1,09 | 433,5       | 11,8 | 1,18 | 653,9        | 11,3 | 1,13 |
| 6,00 m                           | 77,3        | 12,8 | 1,28 | 176,2       | 12,0 | 1,20 | 295,6       | 12,9 | 1,29 | 469,6       | 13,8 | 1,38 | 707,3        | 13,3 | 1,33 |
| 7,00 m                           |             |      |      | 188,4       | 13,8 | 1,38 | 316,9       | 15,7 | 1,57 | 503,2       | 15,9 | 1,59 | 757,0        | 15,2 | 1,52 |
| 8,00 m                           |             |      |      | 199,8       | 15,5 | 1,55 | 336,8       | 16,7 | 1,67 | 534,8       | 17,9 | 1,79 | 803,8        | 17,1 | 1,71 |
| 10,00 m                          |             |      |      |             |      |      | 373,7       | 20,6 | 2,06 | 593,1       | 22,1 | 2,21 | 890,5        | 21,0 | 2,10 |
| 12,00 m                          |             |      |      |             |      |      | 407,5       | 24,4 | 2,44 | 646,5       | 26,2 | 2,62 | 969,8        | 24,9 | 2,49 |
| 14,00 m                          |             |      |      |             |      |      |             |      |      | 696,1       | 30,4 | 3,04 | 1043,6       | 28,9 | 2,89 |
| 16,00 m                          |             |      |      |             |      |      |             |      |      | 742,7       | 34,6 | 3,46 | 1112,8       | 32,8 | 3,28 |
| 18,00 m                          |             |      |      |             |      |      |             |      |      | 786,7       | 38,8 | 3,88 | 1178,3       | 36,8 | 3,68 |
| 20,00 m                          |             |      |      |             |      |      |             |      |      | 828,7       | 43,0 | 4,30 | 1240,8       | 40,8 | 4,08 |
| 25,00 m                          |             |      |      |             |      |      |             |      |      |             |      |      | 1386,0       | 50,9 | 5,09 |
| 30,00 m                          |             |      |      |             |      |      |             |      |      |             |      |      | 1519,1       | 61,1 | 6,12 |
| MA                               | Tombak      |      |      | Tombak      |      |      | Tombak      |      |      | Tombak      |      |      | Tombak       |      |      |
| GW                               | 1,5 kg      |      |      | 3,2 kg      |      |      | 5,3 kg      |      |      | 9,3 kg      |      |      | 16,2 kg      |      |      |
| Art.-Nr.                         | 710-550     |      |      | 711-550     |      |      | 712-550     |      |      | 713-550     |      |      | 714-550      |      |      |
| Id.-Nr.                          | 50991       |      |      | 50992       |      |      | 50993       |      |      | 50994       |      |      | 50995        |      |      |

FH = Fontänenhöhe, DWB = Düsen-Wasserbedarf,  
DDB = Düsen-Druckbedarf, MA = Material, GW = Gewicht

FH = Fountain height, DWB = Nozzle Water demand,  
DDB = Nozzle Pressure demand, MA = Material, GW = Weight

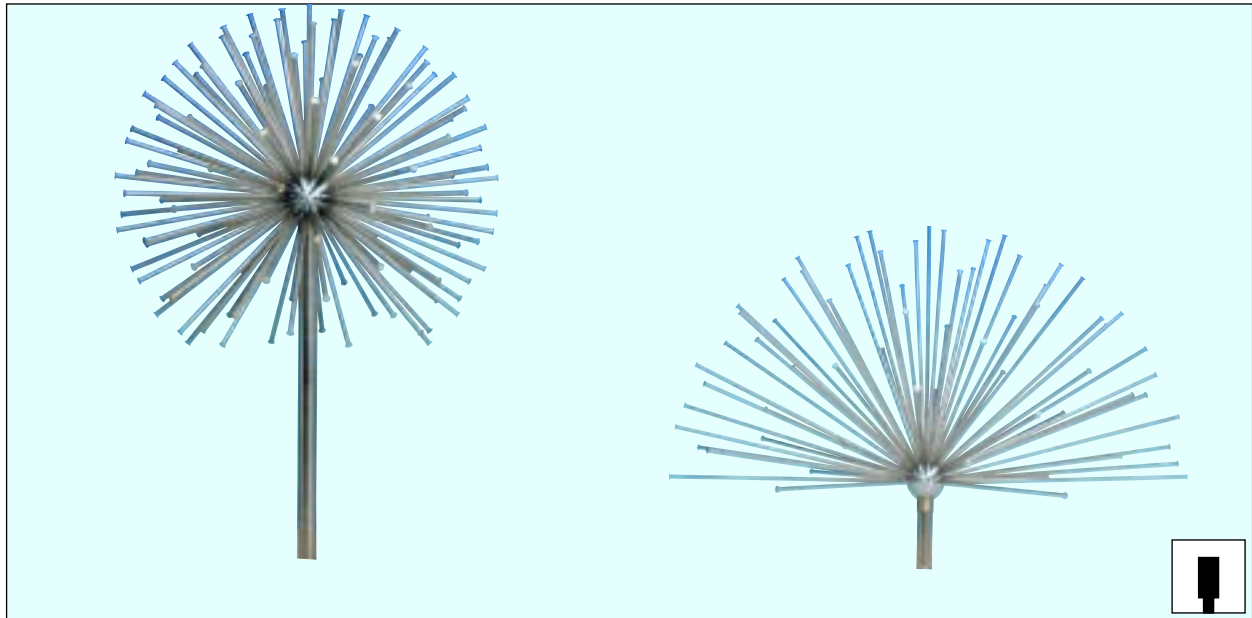


# Kugeleffektdüsen

# Sphere effect nozzles

Wasserkugeln 900/37 E bis 6000/450 E  
Wasserhalbkugeln H900/25 E bis  
H6000/248 E

900/37 E to 6000/450 E Water spheres  
H900/25 E to H6000/248 E  
Water hemispheres



- **Imposantes Wasserbild**
- **Dekorative Edelstahlskulptur**

- **Weitgehend windstabil**
- **Wasserstands-unabhängig**

- *Impressive water display*
- *Decorative, high-grade steel sculpture*

- *Highly wind stable*
- *Independent from the water level*

Die OASE-Wasserkugeln und Wasserhalbkugeln sind besonders attraktive, vorwiegend aus Stahl gefertigte Fontänenaufsätze, die auch in den Stillstandszeiten als dekorative Plastiken begeistern. Die vielen gleichmäßig angeordneten Düsenrohre, je nach Kugelgröße in unterschiedlicher Stückzahl angebracht, ergeben ein anspruchsvolles Wasserbild. Trotz der relativ dünnen Wasserschleier sind die Wasserkugeln und Wasserhalbkugeln auch noch bei stärkerem Wind zu betreiben. Die Nachrüstung vorhandener Becken kann problemlos mit Tauchmotorpumpen der Typenreihe "SPA" realisiert werden.



*The OASE water sphere and water hemisphere are particularly attractive, the fountain nozzles are mainly made from steel, and even when not in use can be seen as an impressive piece of sculpture. There are many nozzle pipes which are arranged in a regular pattern, the number depends on the size of sphere, producing a fascinating display. Despite the relatively thin vale of water, the sphere and hemisphere can still operate in stronger winds. In an already existing basin there is no problem in expanding the installation, since this can be accomplished with the "SPA" submersible pump series.*

# Kugeleffektdüsen

# Sphere effect nozzles

Wasserkugeln 900/37 E bis 6000/450 E  
Wasserhalbkugeln H900/25 E bis  
H6000/248 E

900/37 E to 6000/450 E Water spheres  
H900/25 E to H6000/248 E  
Water hemispheres

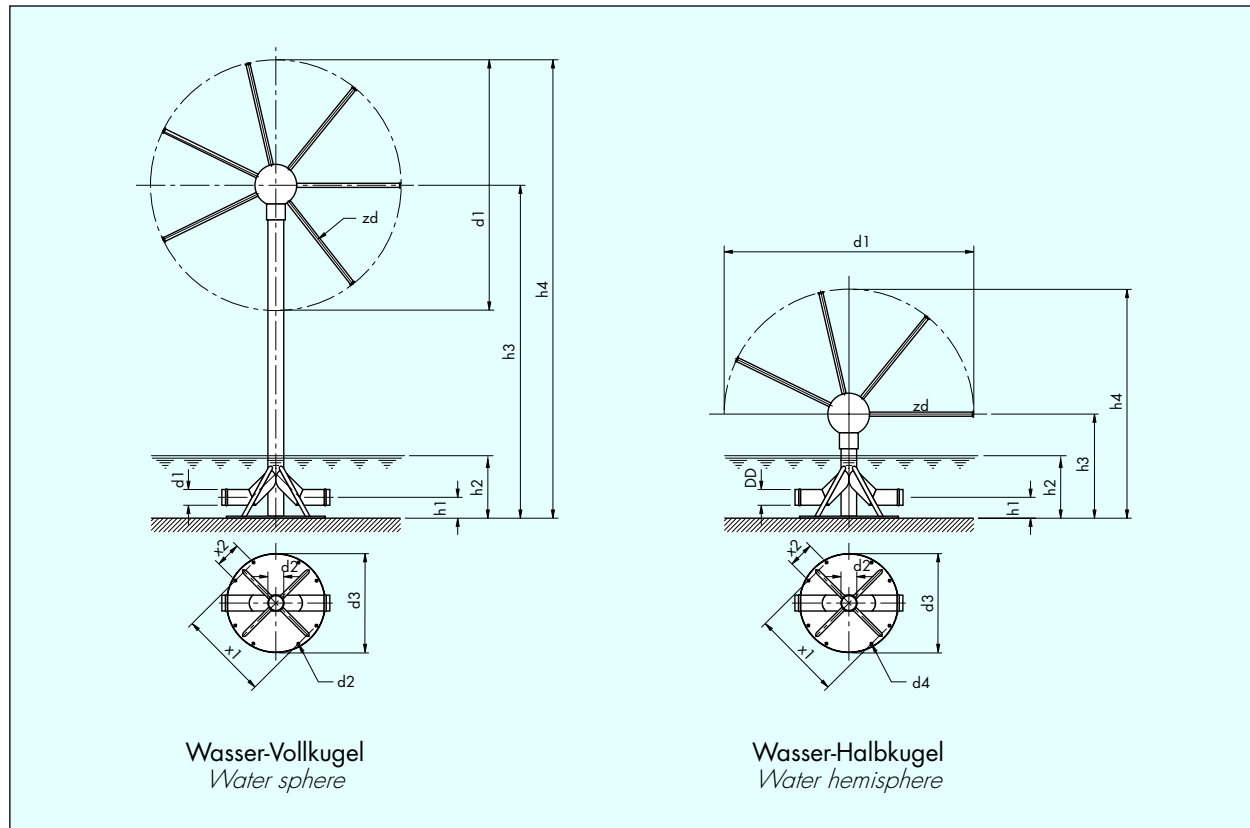
| Technische Daten |        | Wasser-Vollkugel |           |            | Wasser-Vollkugel |            |            | Wasser-Halbkugel |            |            | Wasser-Halbkugel |             |             |
|------------------|--------|------------------|-----------|------------|------------------|------------|------------|------------------|------------|------------|------------------|-------------|-------------|
| Technical Data   |        | 900/37 E         | 1200/79 E | 1500/127 E | 2500/127 E       | 3500/380 E | 6000/450 E | H900/25 E        | H1200/49 E | H1500/73 E | H2500/73 E       | H3500/210 E | H6000/248 E |
| zd               | Stck.  | 37               | 79        | 127        | 127              | 380        | 450        | 25               | 49         | 73         | 73               | 210         | 248         |
| DWB              | L/min. | 370              | 790       | 1270       | 1270             | 4180       | 6750       | 250              | 490        | 730        | 730              | 2310        | 3720        |
| DDB              | m.W.S. | 10               | 10        | 11         | 12               | 16         | 20         | 9                | 9          | 10         | 11               | 13          | 15          |
| DDB              | bar    | 1                | 1         | 1,1        | 1,2              | 1,6        | 2,0        | 0,9              | 0,9        | 1,0        | 1,1              | 1,3         | 1,5         |
| MBD              | mm     | 2000             | 2500      | 3000       | 4500             | 6000       | 10000      | 1500             | 2000       | 2500       | 3500             | 5000        | 9000        |
| DD               | mm     | 1x DN 65         | 1x DN 65  | 2x DN 65   | 2x DN 65         | 4x DN 65   | 6x DN 100  | 1x DN 65         | 1x DN 65   | 1x DN 65   | 1x DN 65         | 2x DN 80    | 3x DN 100   |
| d1               | mm     | 900              | 1200      | 1500       | 2500             | 3500       | 6000       | 900              | 1200       | 1500       | 2500             | 3500        | 6000        |
| d2               | mm     | 76               | 76        | 76         | 76               | 160        | 220        | 76               | 76         | 76         | 76               | 160         | 220         |
| d3               | mm     | 475              | 475       | 475        | 475              | 1000       | 1500       | 475              | 475        | 475        | 475              | 1000        | 1000        |
| d4               | mm     | 12               | 12        | 12         | 12               | 22         | 26         | 12               | 12         | 12         | 12               | 22          | 22          |
| h1               | mm     | 100              | 100       | 100        | 100              | 100        | 125        | 100              | 100        | 100        | 100              | 100         | 125         |
| h2               | mm     | 300              | 300       | 300        | 400              | 500        | 500        | 300              | 300        | 300        | 400              | 500         | 500         |
| h3               | mm     | 1350             | 1600      | 1850       | 2350             | 4100       | 6600       | 500              | 500        | 500        | 600              | 600         | 650         |
| h4               | mm     | 1800             | 2200      | 2600       | 3600             | 5850       | 9600       | 950              | 1100       | 1250       | 1850             | 2350        | 3650        |
| x1               | mm     | 430              | 430       | 430        | 430              | 900        | 1400       | 430              | 430        | 430        | 430              | 900         | 900         |
| x2               | mm     | 123              | 123       | 123        | 123              | 200        | 250        | 123              | 123        | 123        | 123              | 200         | 200         |

| MA       |    | Edelstahl/Tombak |         |         | Edelstahl/Tombak |         |         | Edelstahl/Tombak |         |         | Edelstahl/Tombak |         |         |
|----------|----|------------------|---------|---------|------------------|---------|---------|------------------|---------|---------|------------------|---------|---------|
| GW       | kg | 32               | 56      | 100     | 160              | 1100    | 3100    | 25               | 42      | 65      | 100              | 650     | 1800    |
| Art.-Nr. |    | 666-550          | 666-551 | 666-552 | 666-554          | 666-575 | 666-580 | 666-555          | 666-556 | 666-557 | 666-559          | 666-585 | 666-590 |
| Id.-Nr.  |    | 50894            | 50895   | 50896   | 51759            | 51760   | 51761   | 50897            | 50898   | 50899   | 51762            | 51763   | 51764   |

zd = Anzahl der Düsenrohre, DWB = Düsen-Wasserbedarf,  
DDB = Düsen-Druckbedarf, MDB = Mindest-Beckendurchmesser,  
DD = Durchmesser Druckanschluß, d = Durchmesser,  
h = Höhe, x = Abstand, Ma = Material, GW = Gewicht

zd = No. of nozzles, DWB = Nozzle Water demand,  
DDB = Nozzle Pressure demand, MDB = Minimum pool dia.,  
DD = Dia. delivery port, d = Diameter, h = Height,  
x = Distance, MA = Material, GW = Weight



# Brunnen-Wassereffekte

# Well water effects

Brunnenausläufe BRA 10 T  
bis BRA 15 T

Well outlets BRA 10 T bis BRA 15 T

- **Interessante Wassereffekte**
- **Vielseitig einsetzbar**
- **Einfache Montage**
- **Solide und robuste Konstruktion**
- **Äußerst korrosionsbeständig**

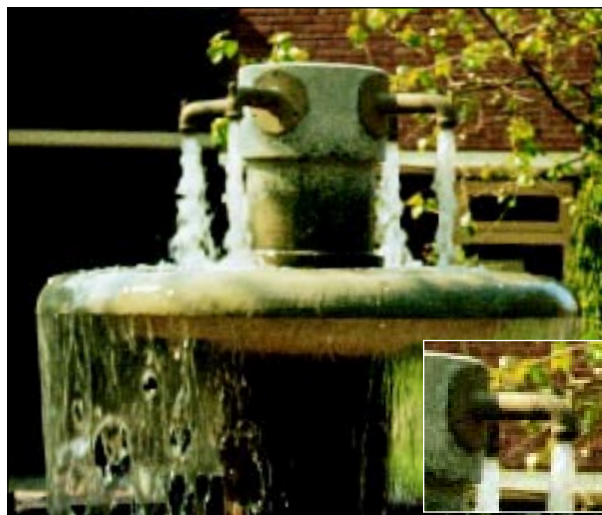


- *Interesting water effects*
- *Various application*
- *Easy installation*
- *Solid and robust construction*
- *Highly corrosion resistant*

OASE-Brunnenausläufe eignen sich zur Nachbildung oder Restauration historischer Brunnen. Sie sind eine Nachbildung alter Ausläufe von historischen Dorf- und Stadtbrunnen. Derartige Brunnenausläufe stammen aus der Anfangszeit öffentlicher Brunnenanlagen und dienten der Wasserversorgung der Bevölkerung. Sie wurden meistens aus ständig laufenden Wasserquellen oder aus "Artesischen Brunnen" gespeist.

Heute bereichern derartige Brunnennachbildungen unser Dorf- und Stadtbild ganz erheblich und können an heißen Sommertagen zur allgemeinen Erfrischung beitragen. Sie werden allerdings kaum noch aus laufenden Wasserquellen oder "Artesischen Brunnen" gespeist sondern im Umwälzverfahren mittels elektrischer Kreiselpumpen betrieben.

Die Brunnenausläufe werden aus Tombak gegossen und sind, bedingt durch große Wandstärken, äußerst stabil. Sie halten damit auch extremen Beanspruchungen stand.



Die durchdachte Konstruktion mit Einschraubnippel und O-Ringabdichtung erleichtert die Montage wesentlich.

*OASE-well water outlets were designed to copy or restore historical public wells in villages and towns. These were known originally to supply the population with drinking water and were fed by water from a source or "artesian wells". Nowadays the water comes from the mains and is circulated by an electrical centrifugal pump. The imitations of these public wells are an enrichment for the general aspect of our towns and villages. They are a pleasant and welcomed refreshment on hot summer days*

*The OASE water well outlets are cast from tombac, extremely strong to be suitable for even very thick walls and highly wear and tear resistant.*

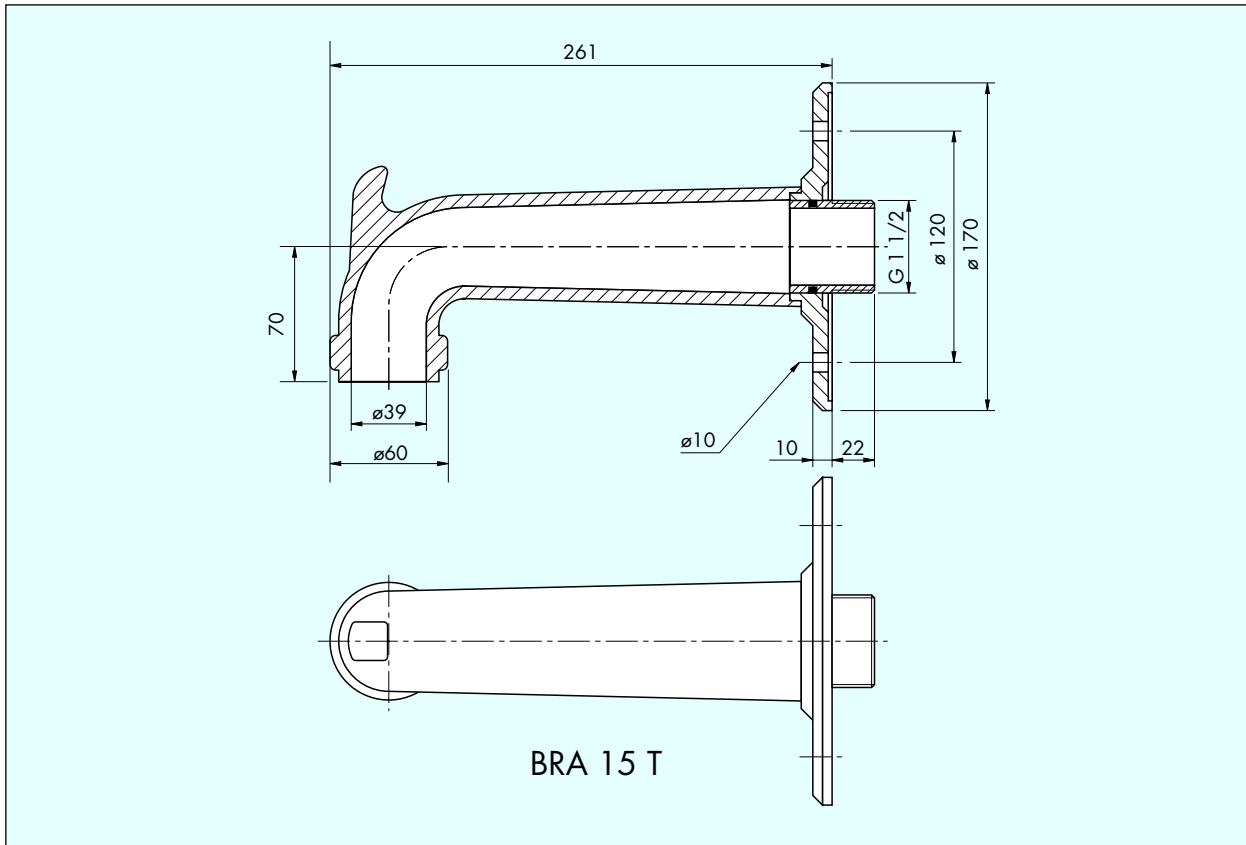
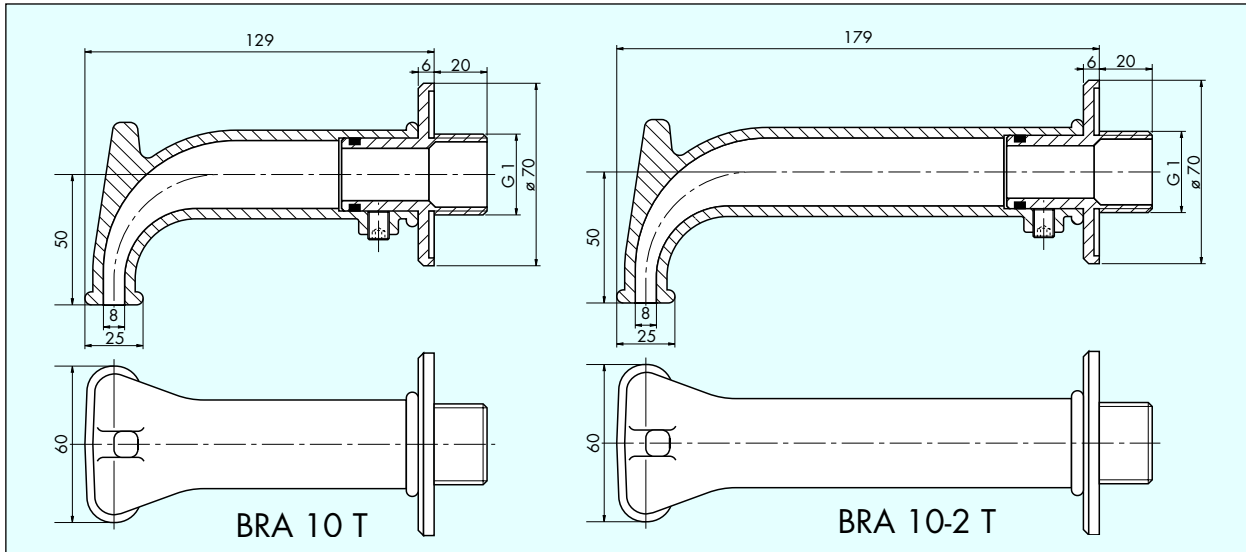
*Due to their very well planned construction with a special screw in nipple joint and an o-circumferential joint they are easily mounted.*

# Brunnen-Wassereffekte

# Well water effects

Brunnenausläufe BRA 10 T  
bis BRA 15 T

Well outlets BRA 10 T bis BRA 15 T



| Techn. Daten/ data             | BRA 10 T                          | BRA 10-2 T                        | BRA 15 T                          |
|--------------------------------|-----------------------------------|-----------------------------------|-----------------------------------|
| Volumenstrom/ volume flow rate | 32 Liter pro Min./liters per min. | 32 Liter pro Min./liters per min. | 60 Liter pro Min./liters per min. |
| Druckbedarf/ pressure demand   | 0,5 mWS                           | 0,5 mWS                           | 0,5 mWS                           |
| Material/ material             | Tombak/ tombac                    | Tombak/ tombac                    | Tombak/ tombac                    |
| Gewicht/ weight                | 1,50 kg                           | 1,60 kg                           | 5,30 kg                           |
| Id.-Nr./ Id.-No.               | 52371                             | 53065                             | 52372                             |
| Art.-Nr./ Art.-No.             | 699-505                           | 699-506                           | 699-510                           |